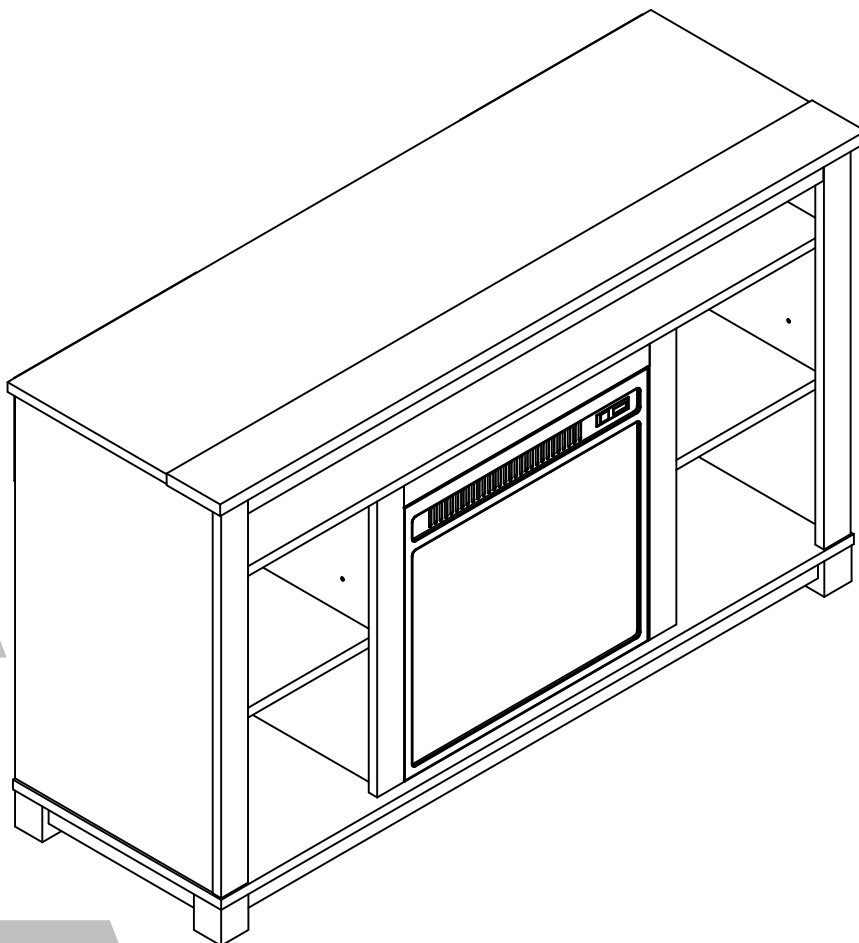


2402863COM Fireplace TV Stand

Ameriwood
HOME

Date of Purchase ___ / ___ / ___
Lot Number:

B342402863COM1



THIS INSTRUCTION BOOKLET CONTAINS **IMPORTANT** SAFETY INFORMATION. PLEASE READ AND KEEP FOR FUTURE REFERENCE.

Do Not Return This Product!

Contact our customer service team for help first.

Call: 1-800-489-3351 (toll free)

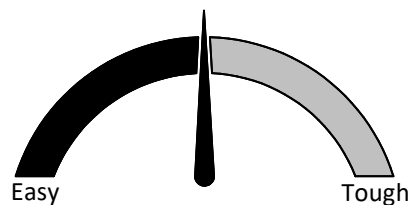
Monday-Friday 9am - 5pm CST

Visit: www.ameriwoodhome.com



WARNING

- Unit can tip over causing severe injury or death.
- Anchor unit to stud in wall (if instructed to).
- Do Not allow children to climb on unit.
- Put heavy items on lower shelves or drawers.



Assembly Difficulty Meter

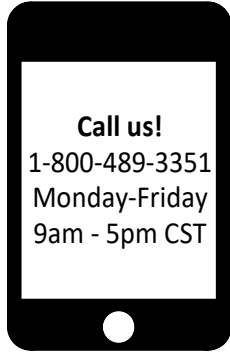
Follow Ameriwood Home



Contact Us!

Do NOT return this product!

Contact our friendly customer service team first for help.



Visit ameriwoodhome.com to view the limited warranty valid in the U.S. and Canada.

Assembly Tips

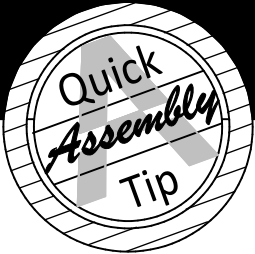


Helpful Hints

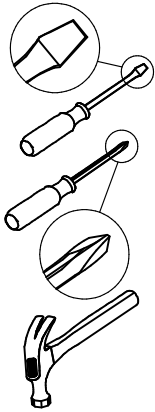
PEOPLE NEEDED FOR ASSEMBLY: **1-2**
ESTIMATED ASSEMBLY TIME: **1 HOUR**

- Open your item in the area you plan to keep it to avoid excessive heavy lifting.
- Identify, sort and count the parts before attempting assembly.
- Compression dowels are lightly tapped in with a hammer.
- Slides are labeled with a **R** (right) and **L** (left) for proper placement.
- Make sure to always face the point on the top of the Cam Lock towards the outer edge.
- Use all the nails provided for the back panel and spread them out equally.
- Back panel must be used to make sure your unit is sturdy.
- Do NOT use harsh chemicals or abrasive cleaners on this item.
- Never push, pull, or drag your furniture.





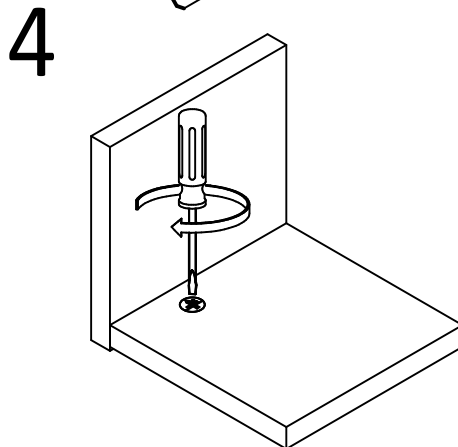
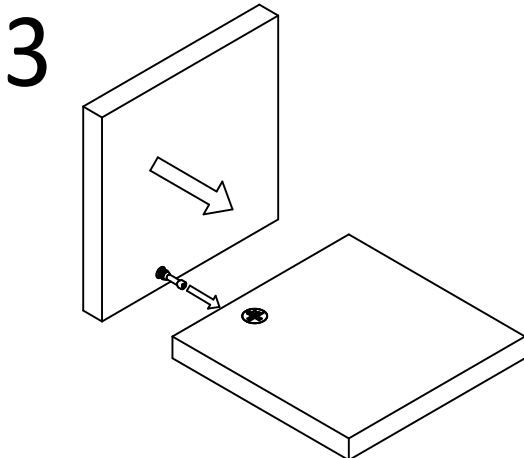
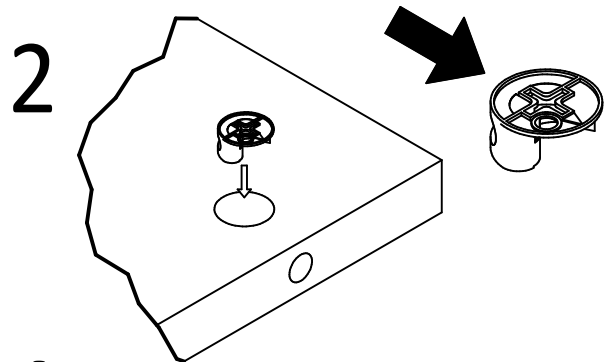
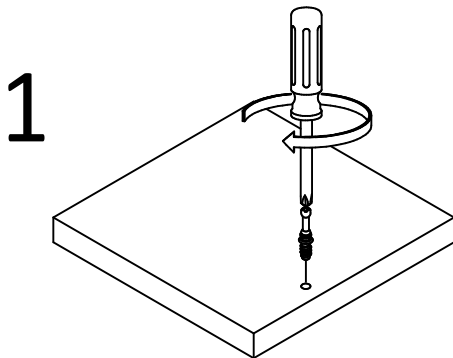
Before You Start



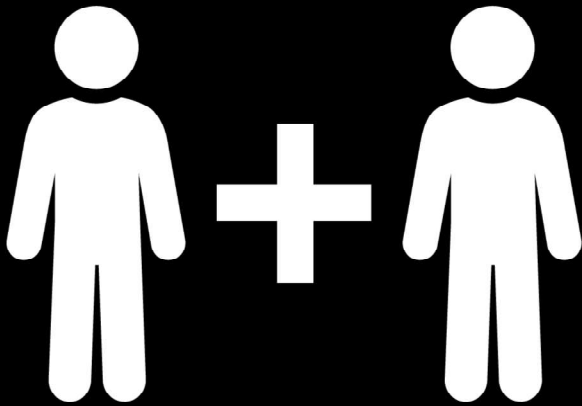
- ✓ Read through each step carefully and follow the proper order
- ✓ Separate and count all your parts and hardware
- ✓ Give yourself enough room for the assembly process
- ✓ Have the following tools: Flat Head Screwdriver, #2 Phillips Head Screwdriver and Hammer
- ✓ Caution: If using a power drill or power screwdriver for screwing, please be aware to slow down and stop when screw is tight. Failure to do so may result in stripping the screw.

Cam Lock Fastening System

This Cam Lock Fastening System will be used throughout the assembly process.



CAUTION / PRECAUCION / ATTENTION



2 PEOPLE NEEDED FOR ASSEMBLY

**2 PERSONAS NECESITADAS
PARA LA ASAMBLEA**

**2 PERSONNES NÉCESSAIRES
POUR L'ASSEMBLAGE**

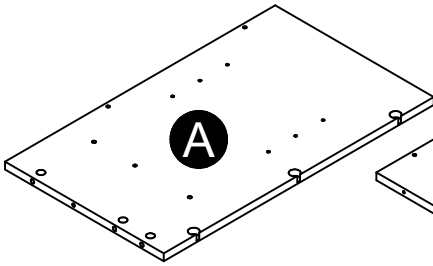
CAUTION: Failure to use 2 people for assembly could result in unit damage or personal injury.

PRECAUCIÓN: Si no se utilizan 2 personas para el ensamblaje, se pueden producir daños en la unidad o lesiones personales.

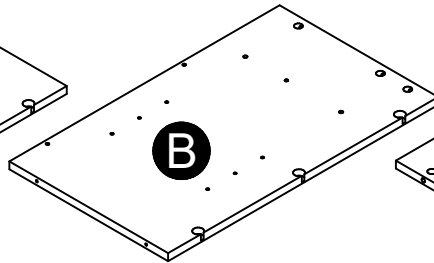
ATTENTION: Échec d'utiliser 2 personnes pour l'assemblage peut causer du dommage au meuble ou causer des blessures.

Board Identification

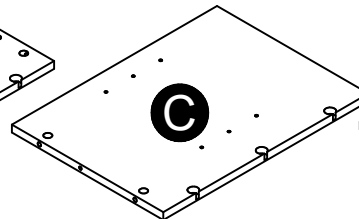
Not actual size



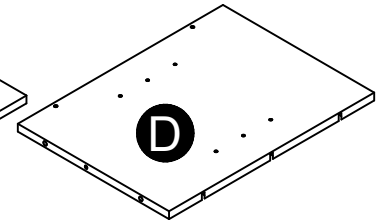
Left Panel
32402342010



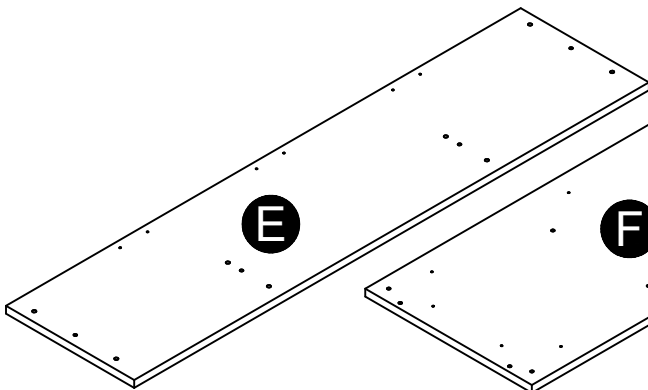
Right Panel
32402342020



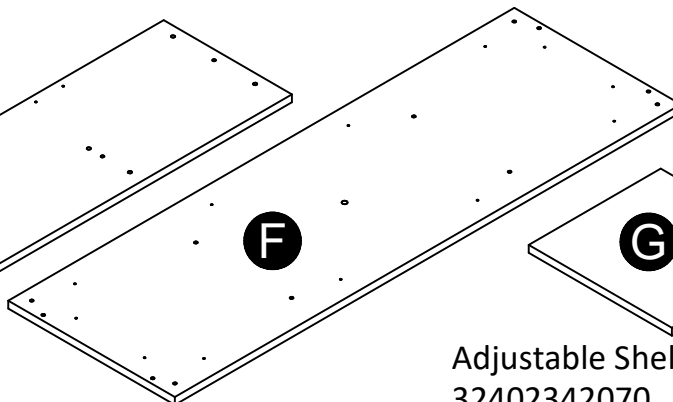
Left Partition
32402342031



Right Partition
32402342041



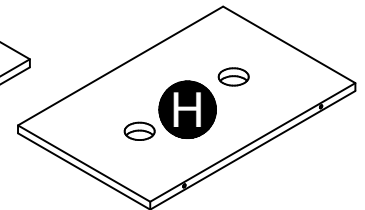
Top
32402342050



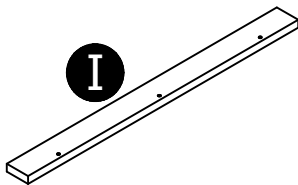
Bottom
32402342060



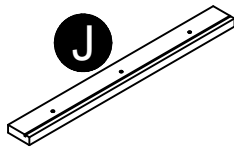
Adjustable Shelf (x2)
32402342070



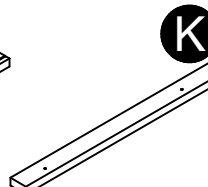
Back (x2)
32402342080



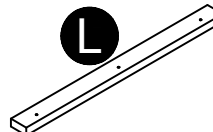
End Panel Rail (x2)
32402342090



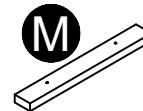
Partition Rail (x2)
32402342100



Rail (x3)
32402342110



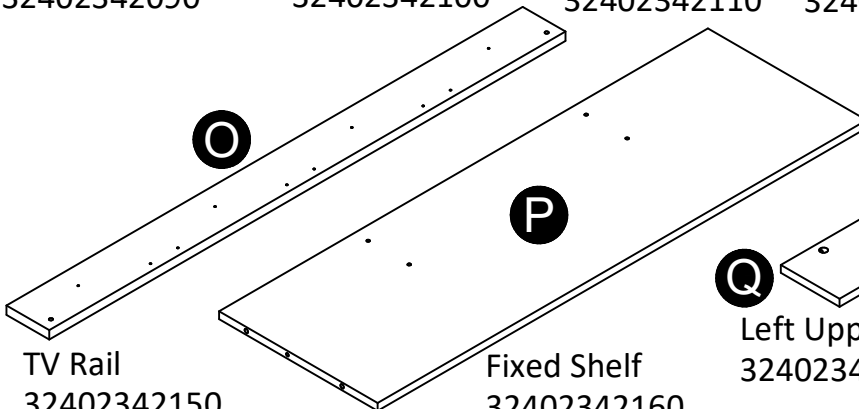
Middle Rail
32402342120



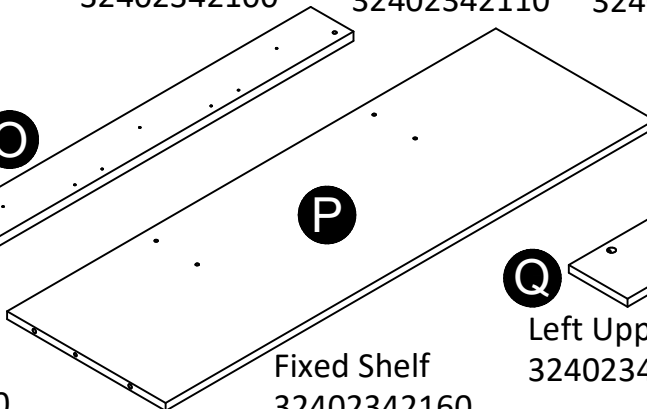
End Rail (x2)
32402342130



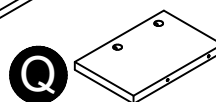
Foot (x4)
32402342140



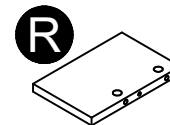
TV Rail
32402342150



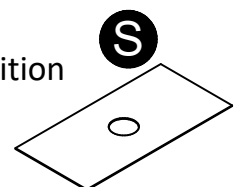
Fixed Shelf
32402342160



Left Upper Partition
32402342170



Right Upper Partition
32402342180

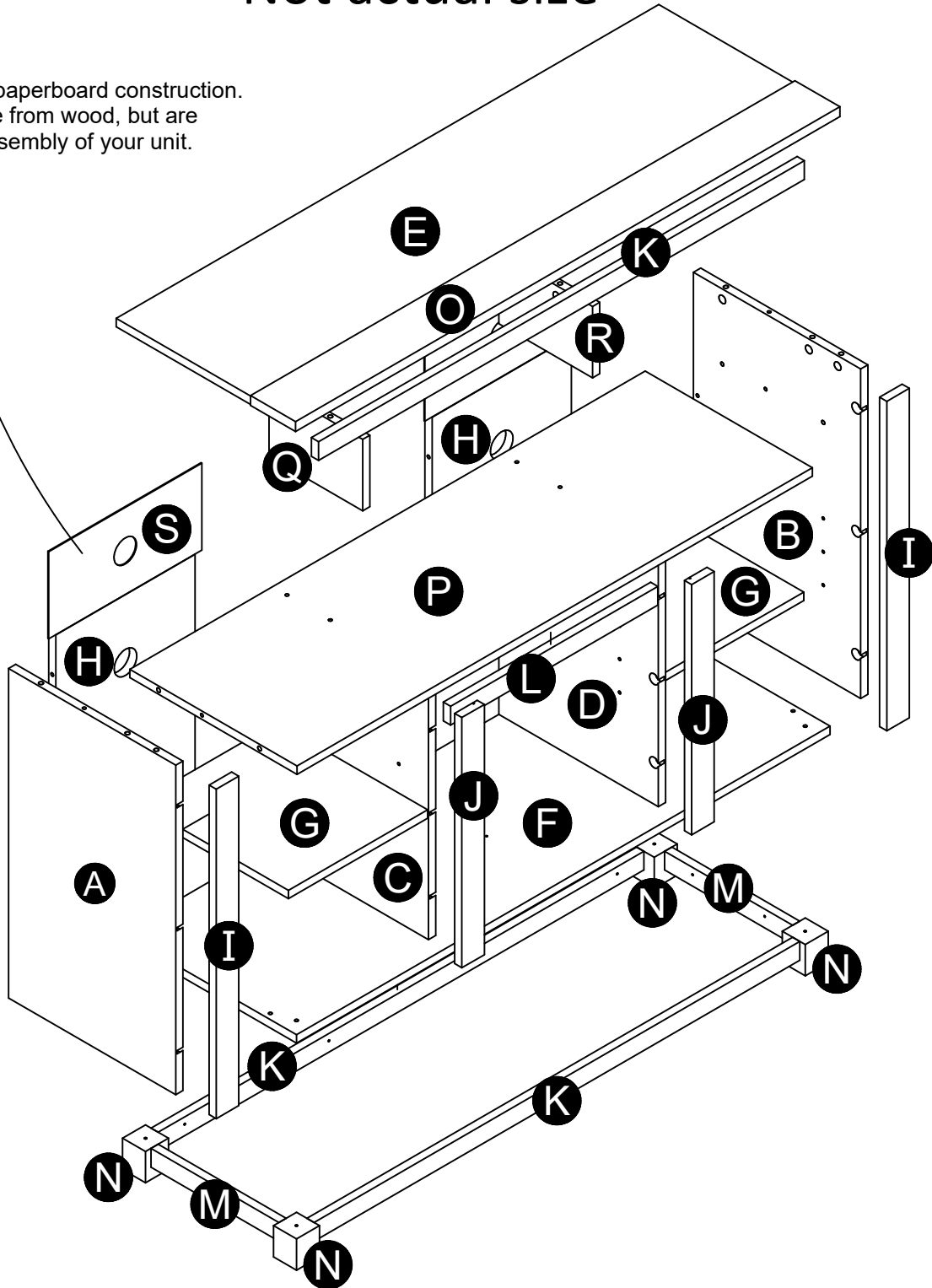


Back Panel (x2)
K240234200

Board Identification

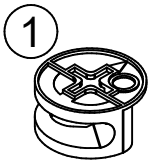
Not actual size

These pieces are paperboard construction.
They are not made from wood, but are
required for the assembly of your unit.

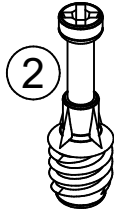


Part List

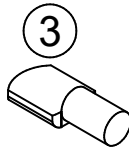
Actual Size



(x18)
#A22620
cam lock



(x18)
#A22610
cam bolt



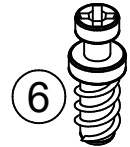
(x8)
#A80250
shelf support



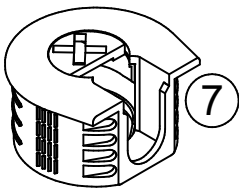
(x16)
#A21660
wood dowel



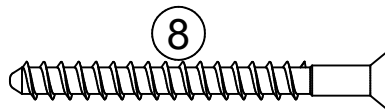
(x57)
#A12120
7/16" screw



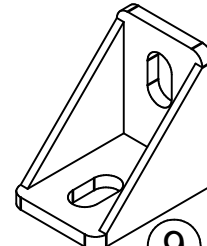
(x12)
#A22910
connector bolt



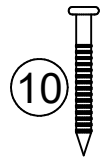
(x12)
#A22920
connector



(x16)
#A23030
confirmat screw

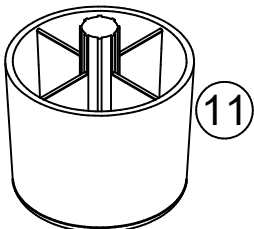


(x19)
#A53510
angle bracket

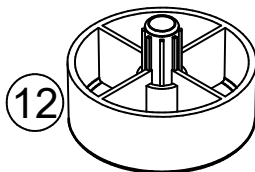


(x32)
#A21110
nail

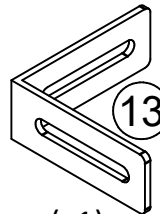
Not Actual Size



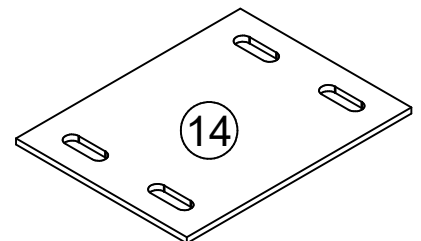
(x1)
#A43100
plastic foot



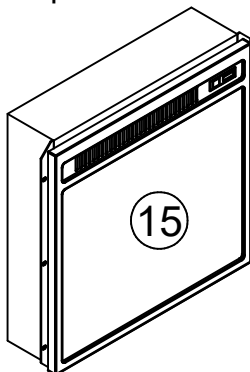
(x1)
#A43490
spacer



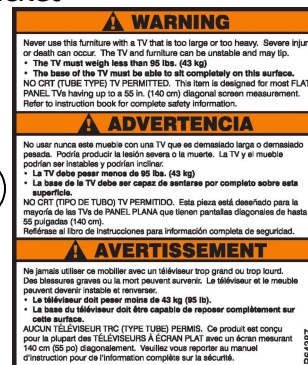
(x1)
#A53655
bracket



(x3)
#A54270
connecting plate

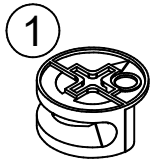


(x1)
#A95020
fireplace insert

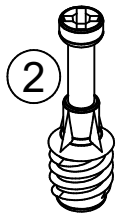


(x1)
#B64387
TV Warning Label

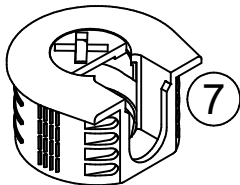
STEP 1



(x3)
#A22620



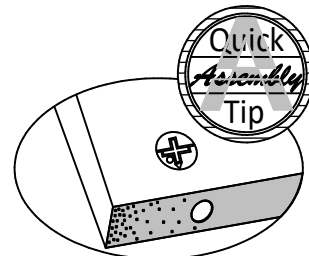
(x2)
#A22610



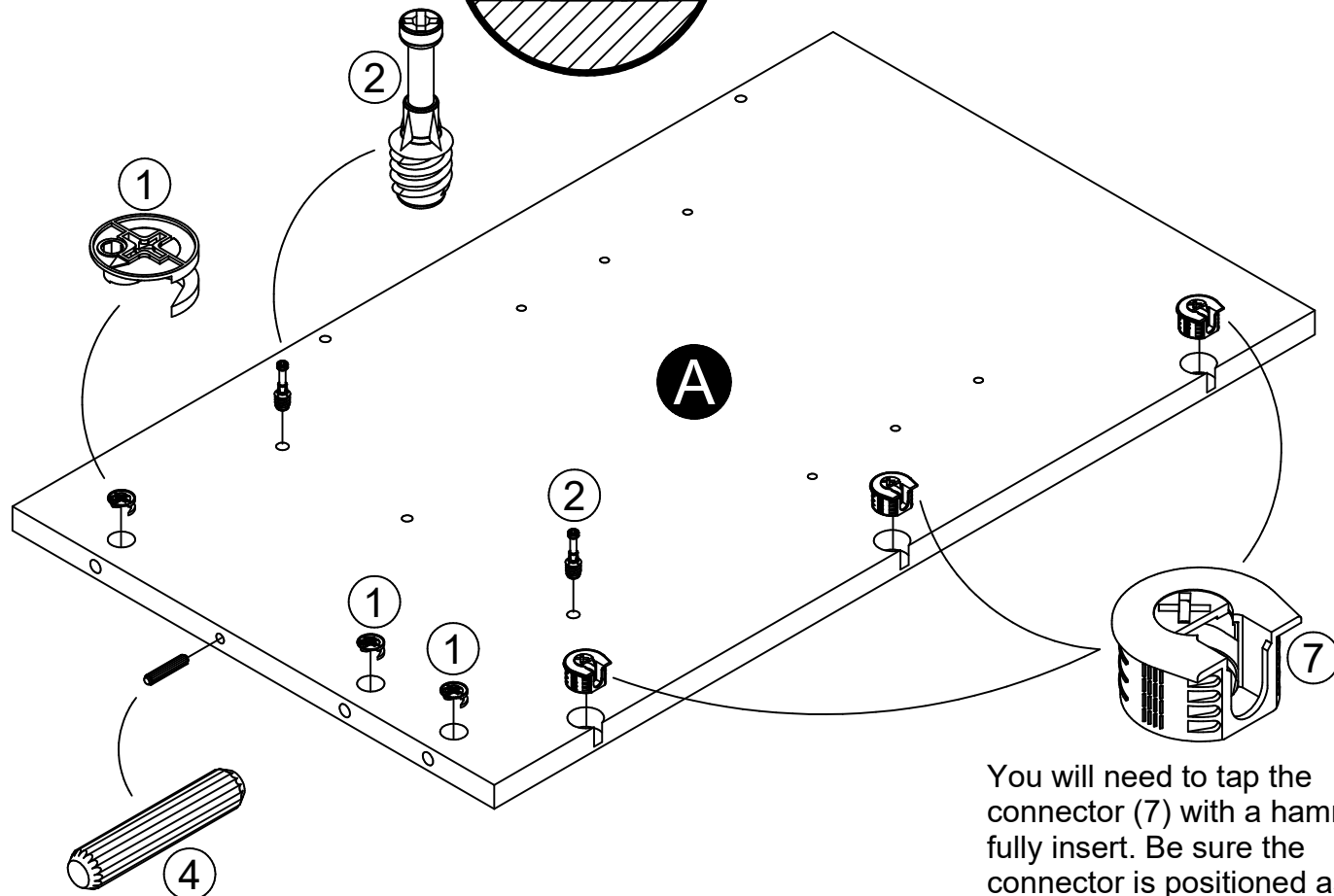
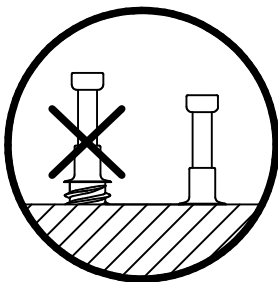
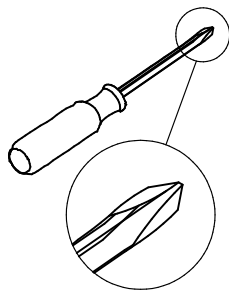
(x3)
#A22920



(x1)
#A21660



Proper orientation of CAM LOCK

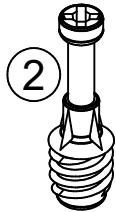


You will need to tap the connector (7) with a hammer to fully insert. Be sure the connector is positioned as shown before tapping into hole.

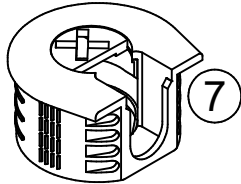
STEP 2



(x3)
#A22620



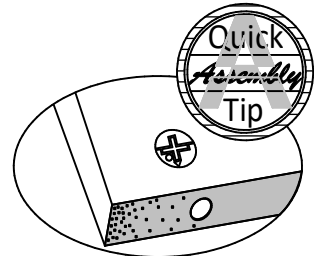
(x2)
#A22610



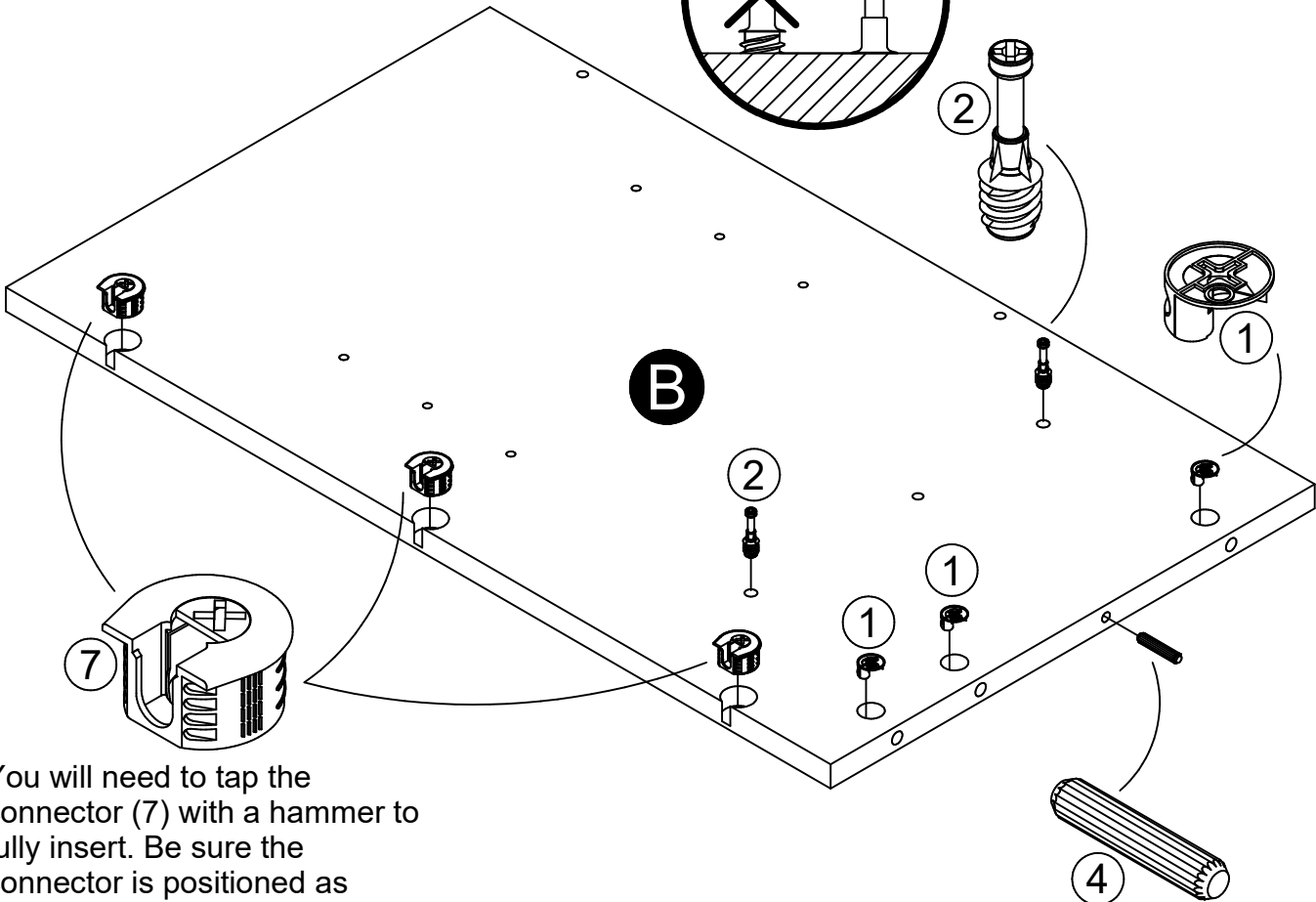
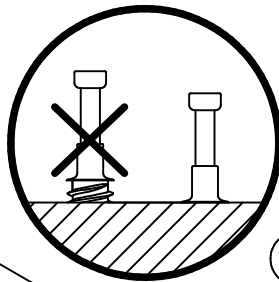
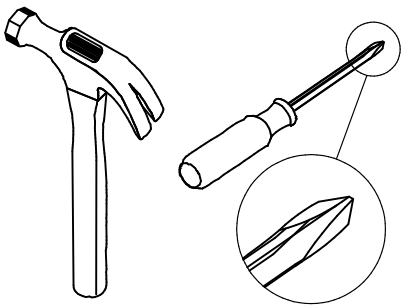
(x3)
#A22920



(x1)
#A21660

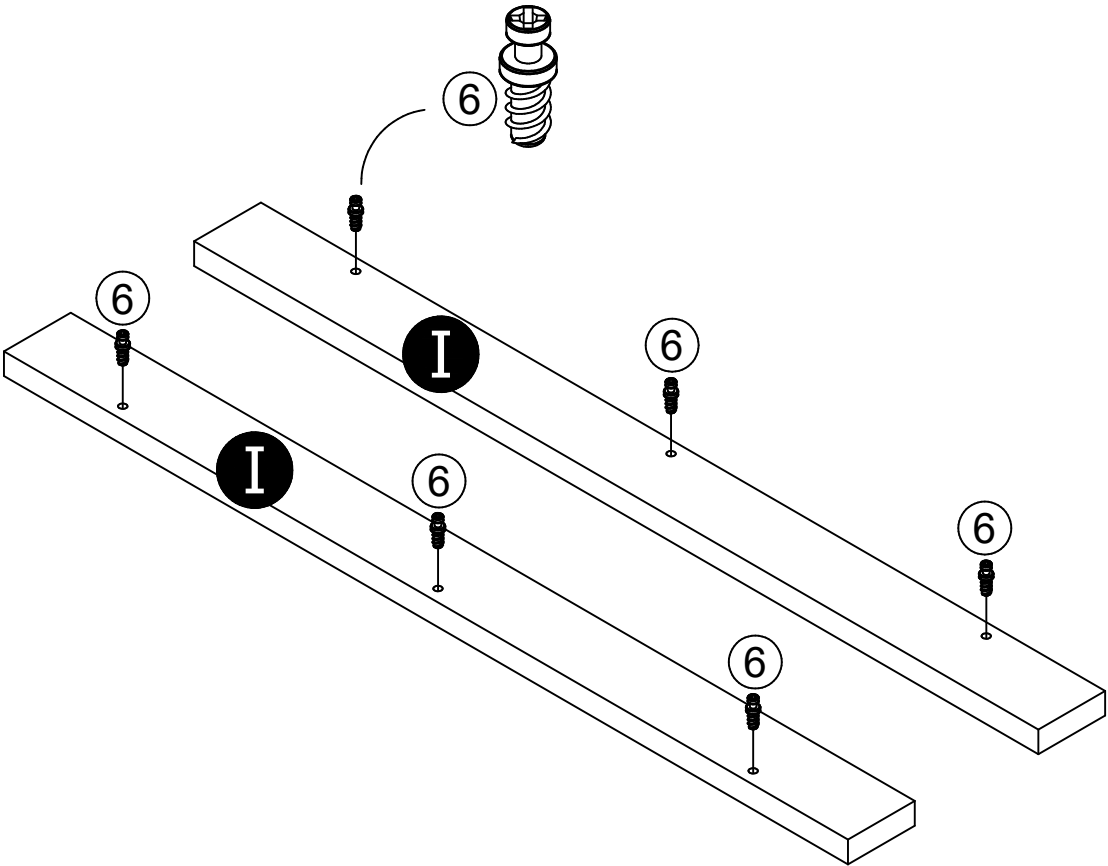
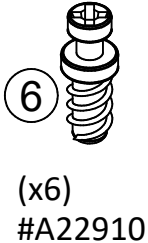
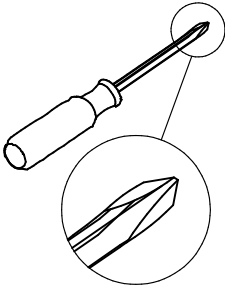


Proper orientation of CAM LOCK

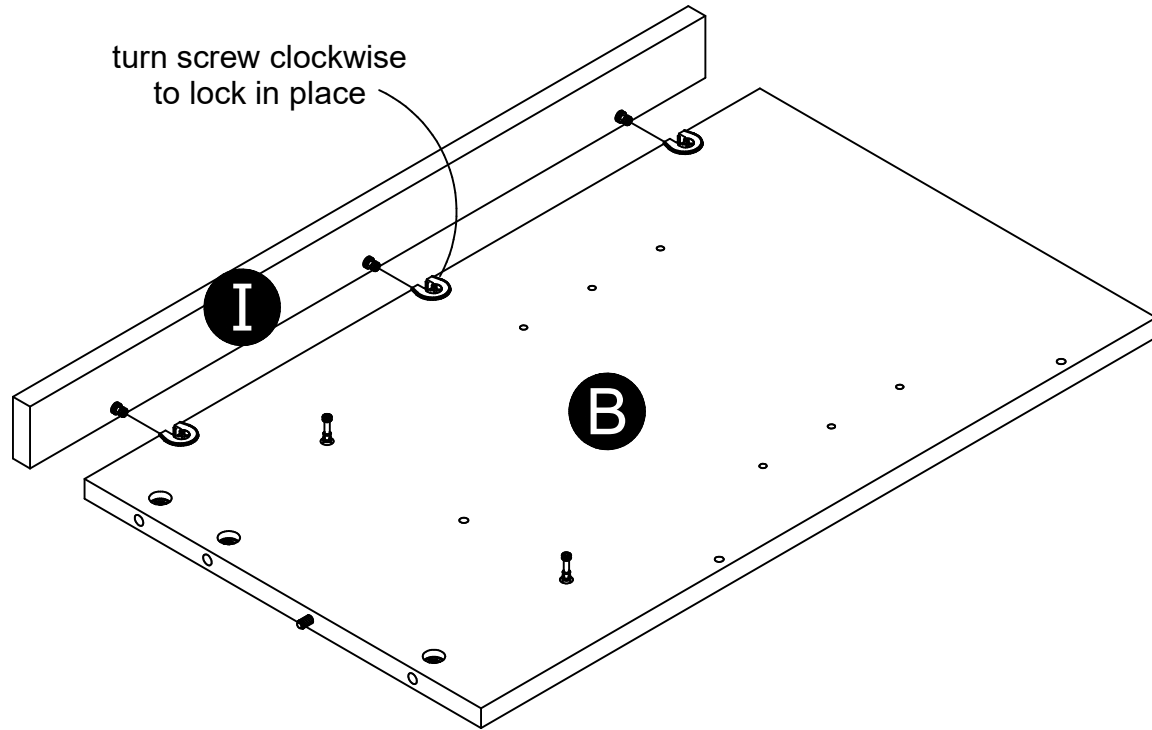
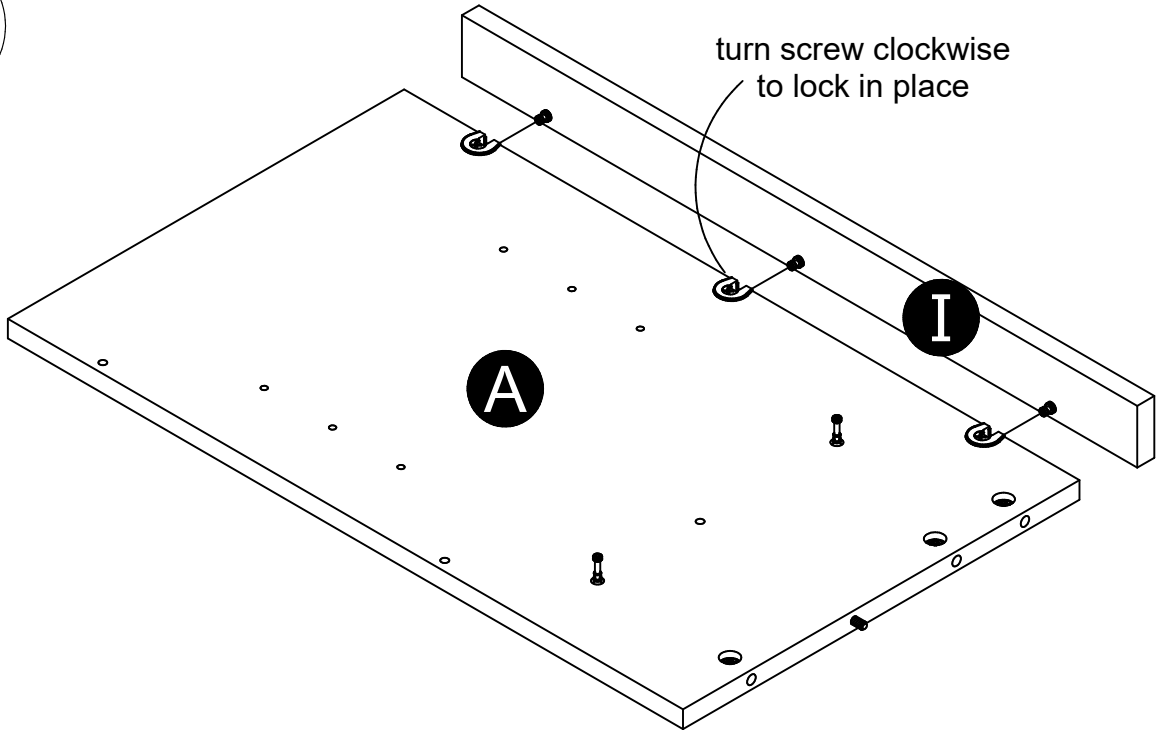
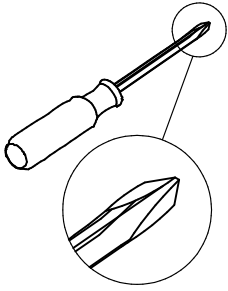


You will need to tap the connector (7) with a hammer to fully insert. Be sure the connector is positioned as shown before tapping into hole.

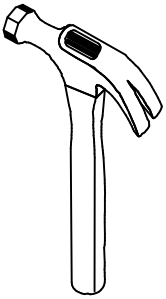
STEP 3



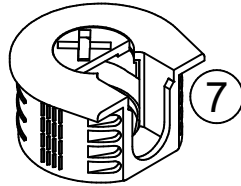
STEP 4



STEP 5



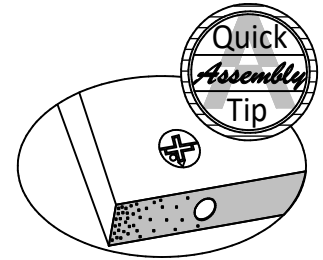
(x2)
#A22620



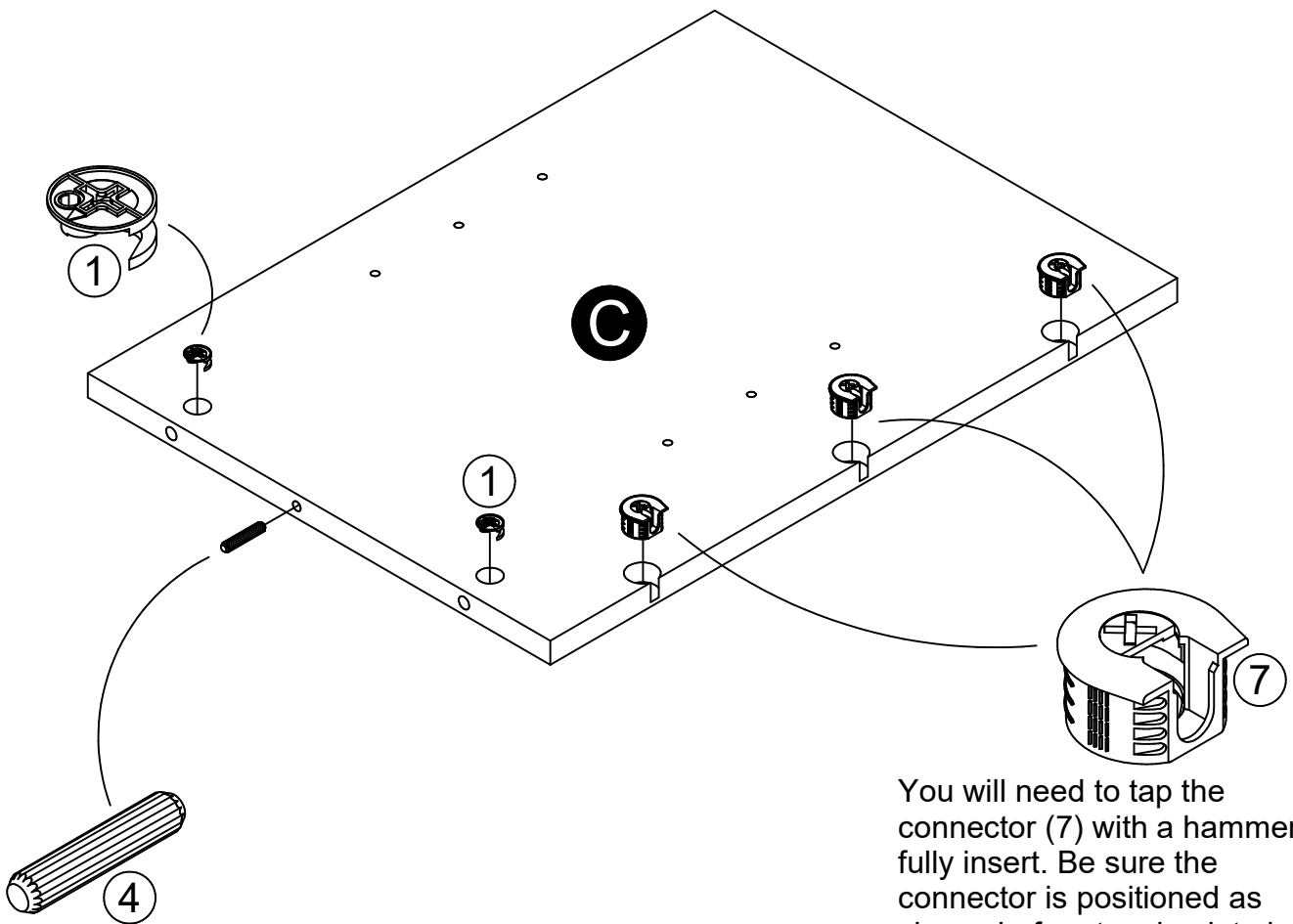
(x3)
#A22920



(x1)
#A21660

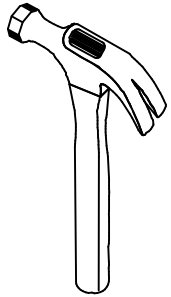


Proper orientation of CAM LOCK

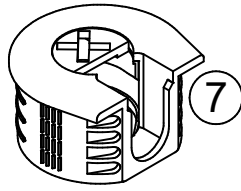


You will need to tap the connector (7) with a hammer to fully insert. Be sure the connector is positioned as shown before tapping into hole.

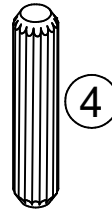
STEP 6



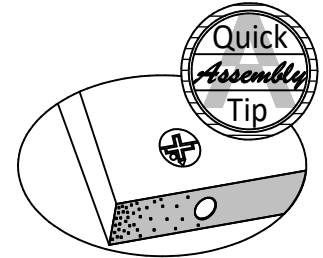
(x2)
#A22620



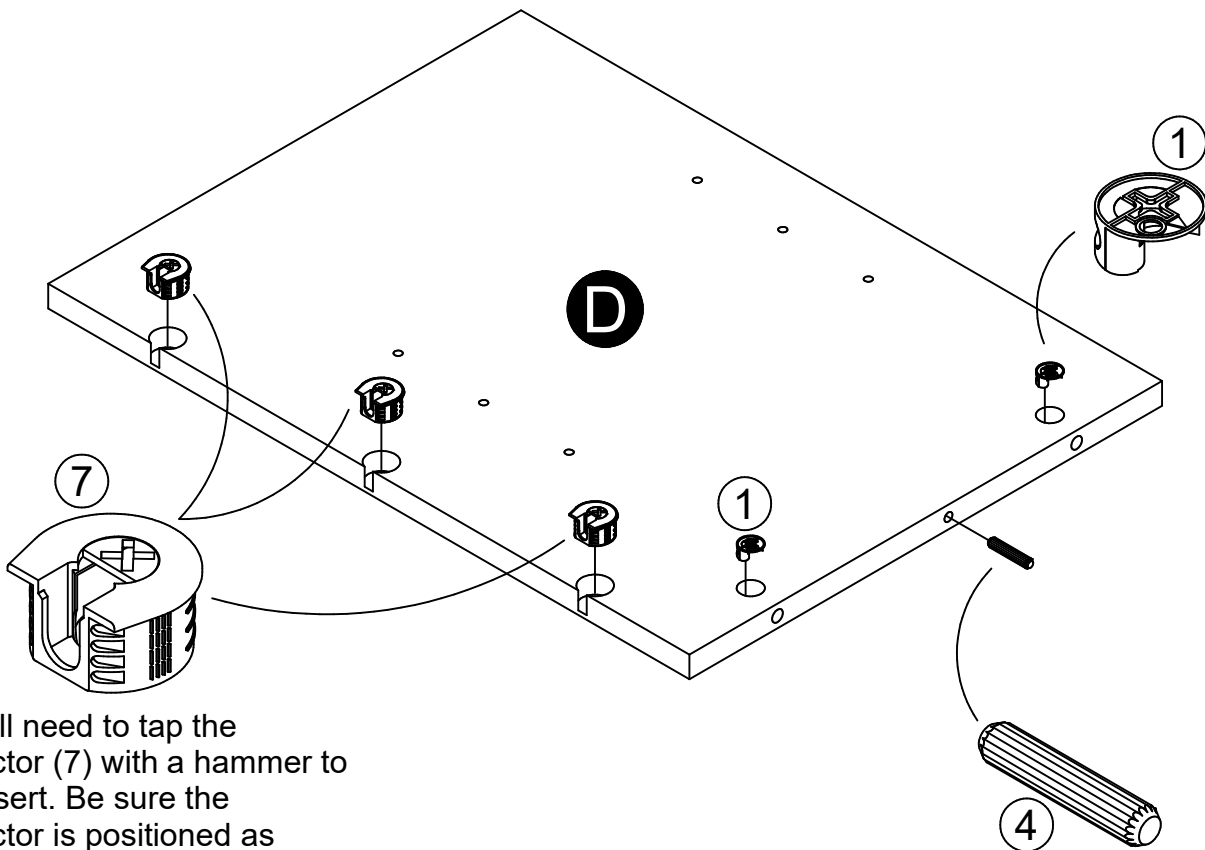
(x3)
#A22920



(x1)
#A21660

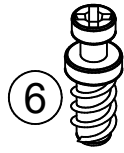
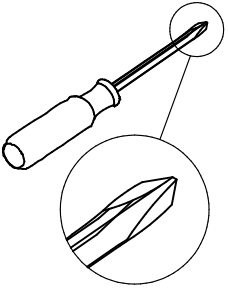


Proper orientation of CAM LOCK

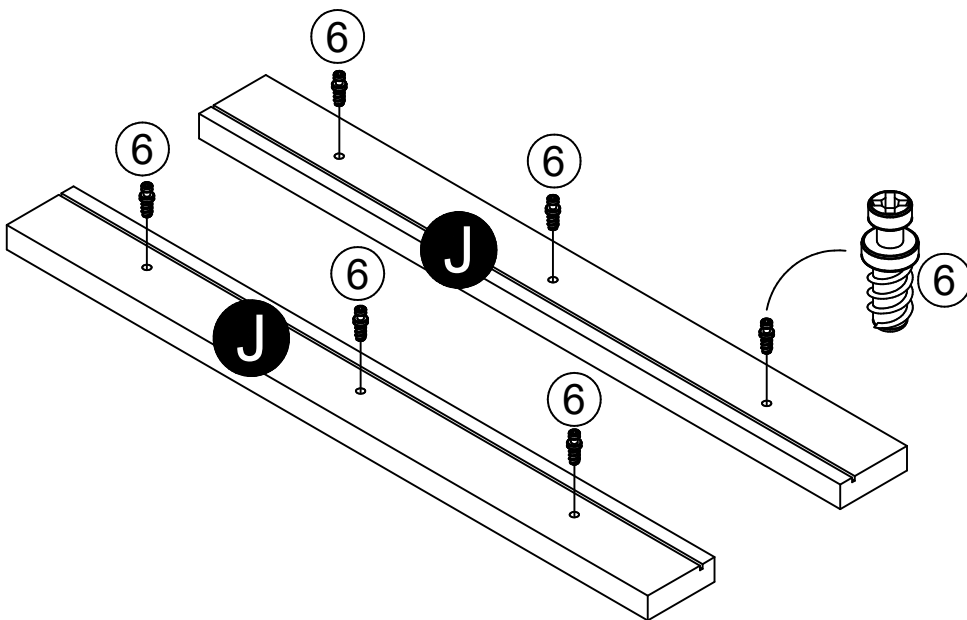


You will need to tap the connector (7) with a hammer to fully insert. Be sure the connector is positioned as shown before tapping into hole.

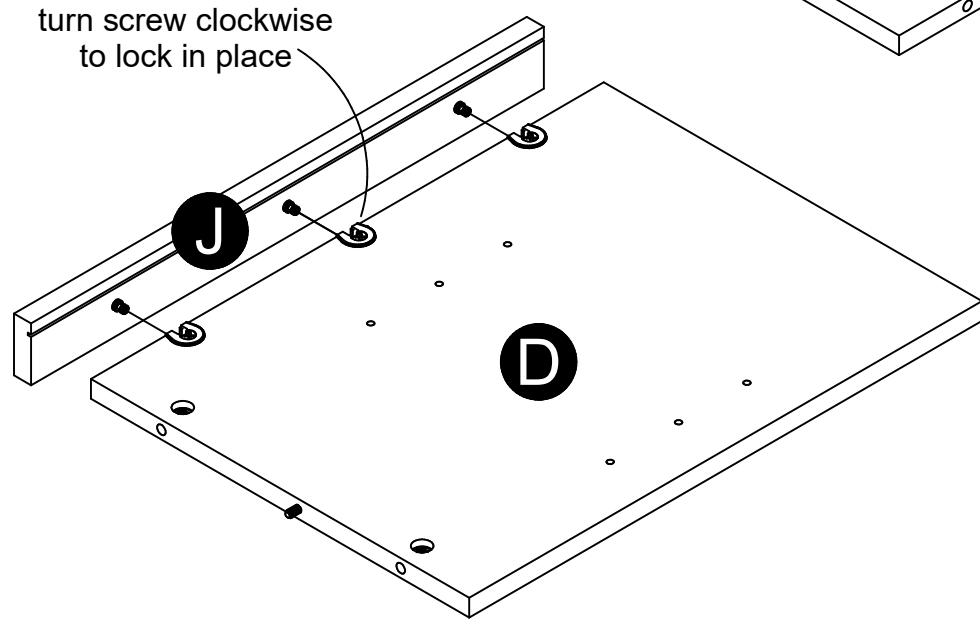
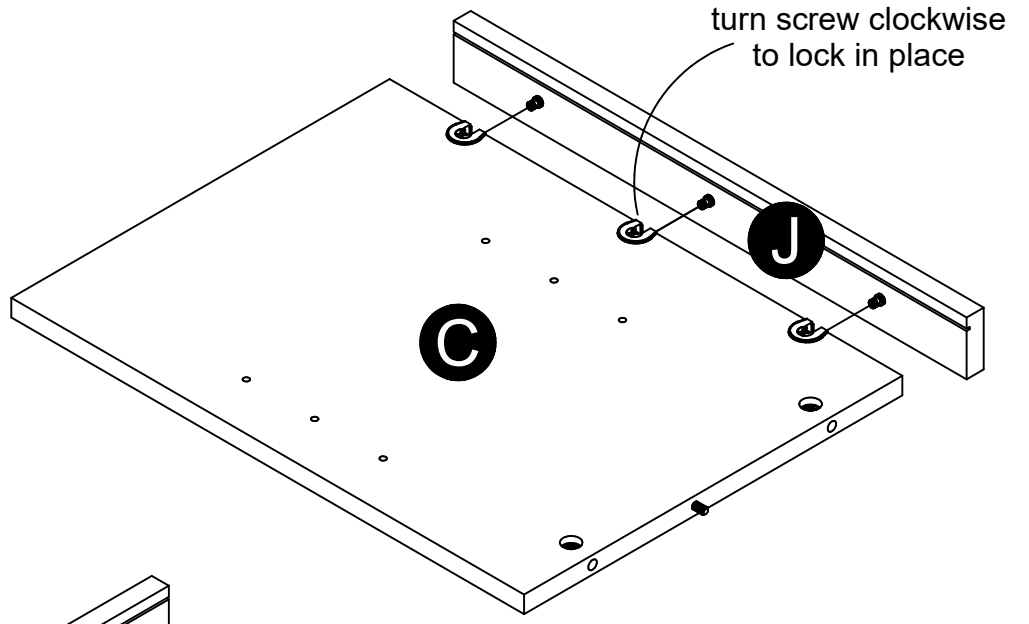
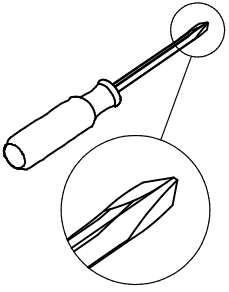
STEP 7



(x6)
#A22910



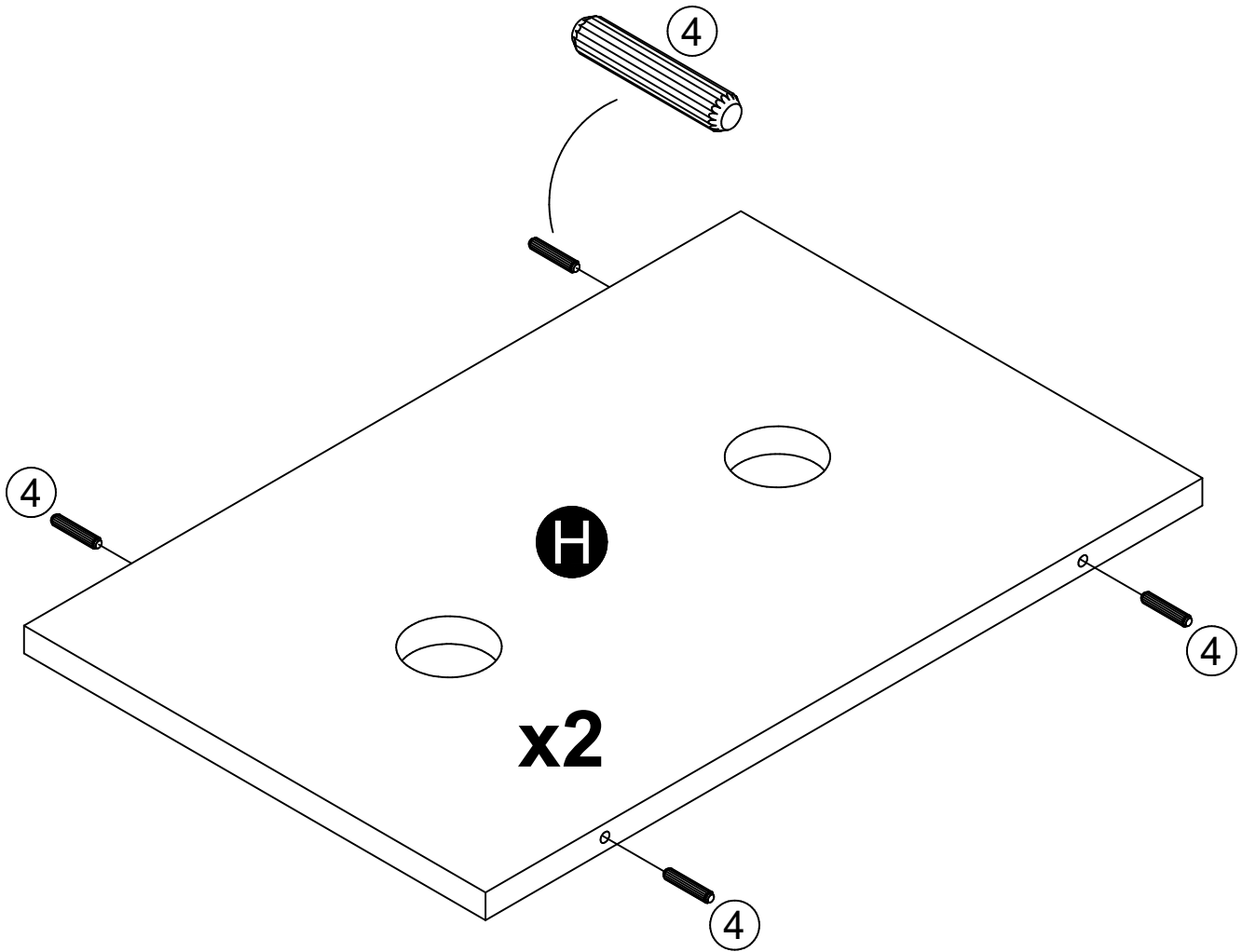
STEP 8



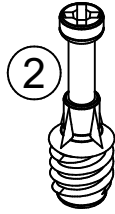
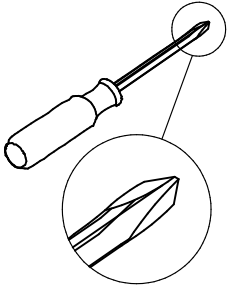
STEP 9



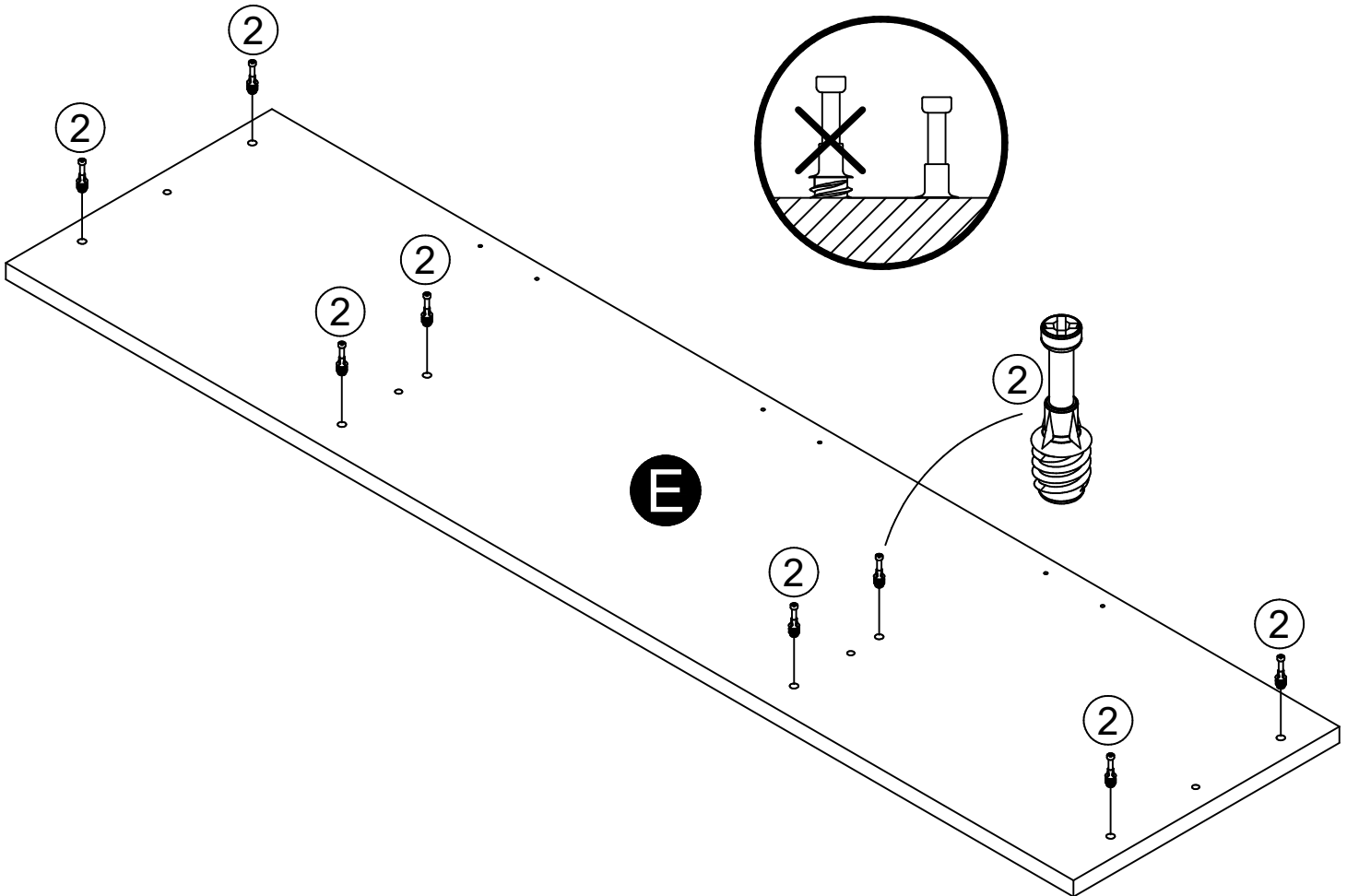
(x8)
#A21660



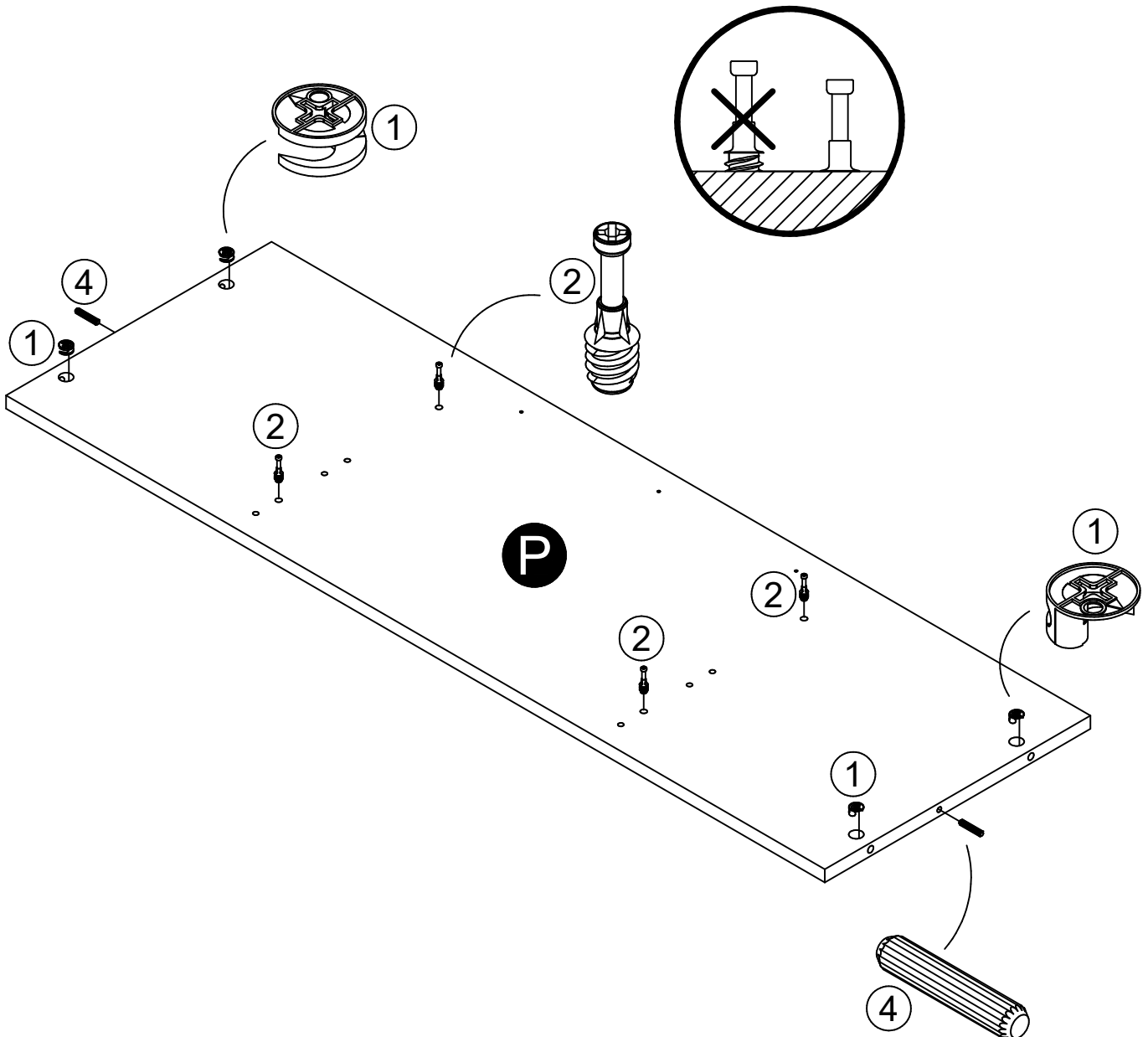
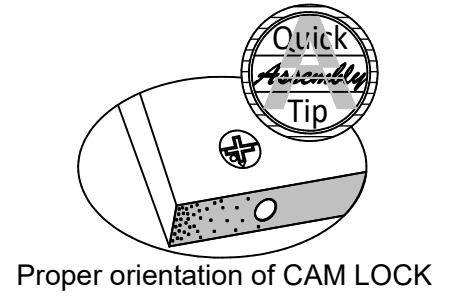
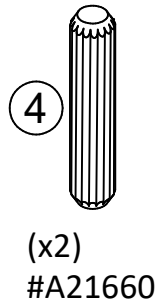
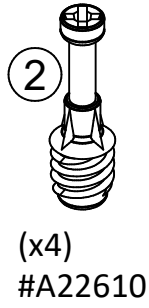
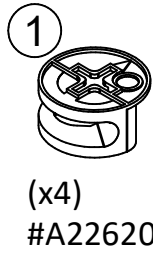
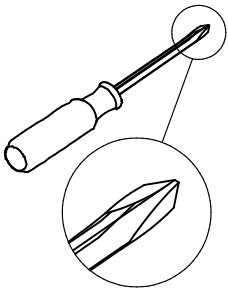
STEP 10



(x8)
#A22610



STEP 11



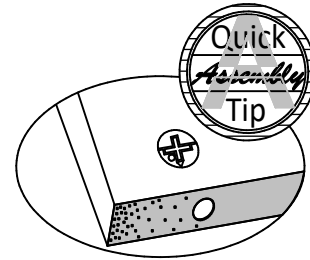
STEP 12



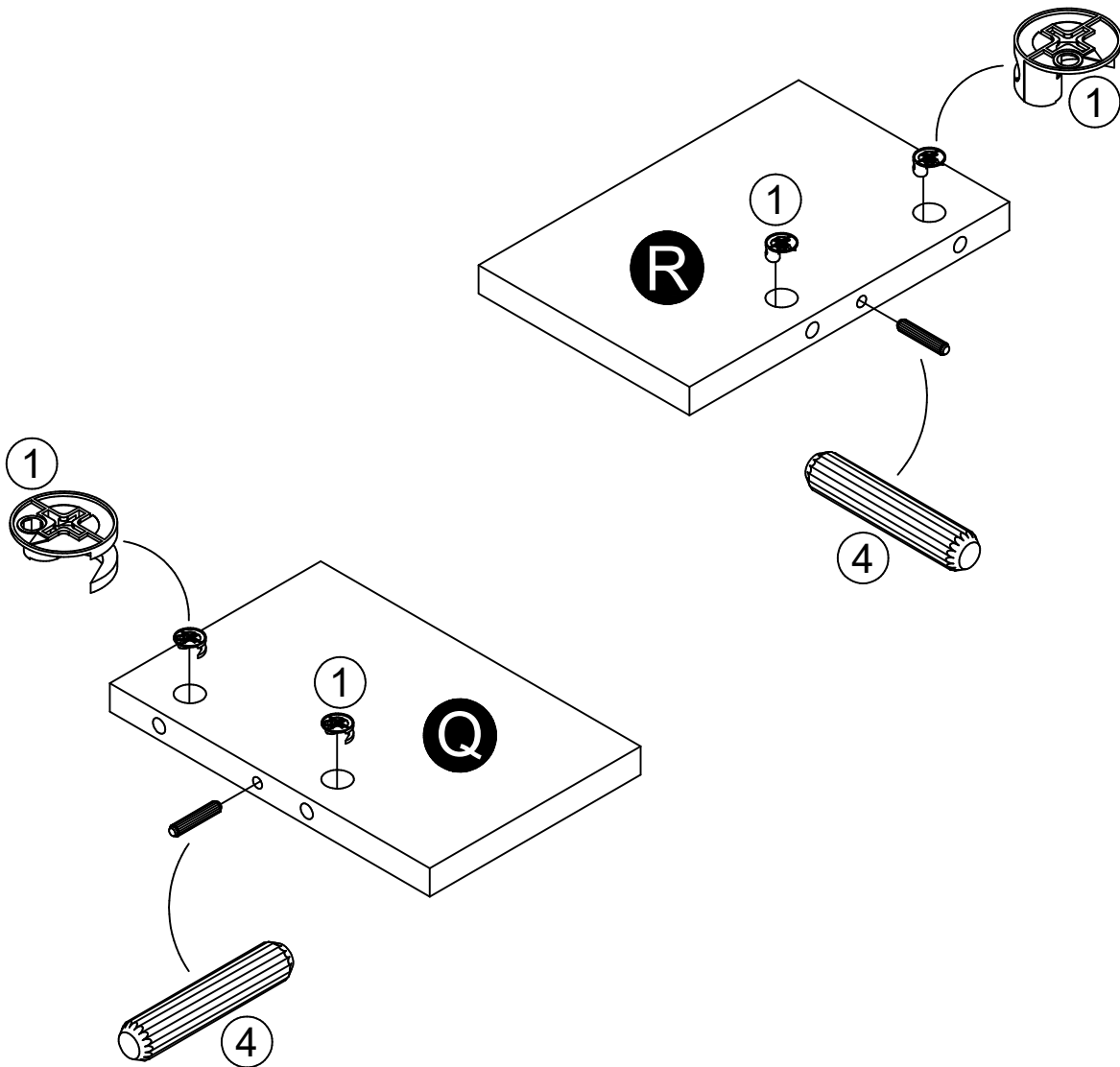
(x4)
#A22620



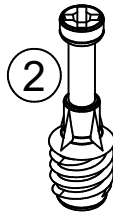
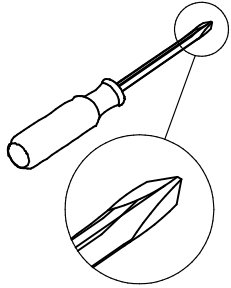
(x2)
#A21660



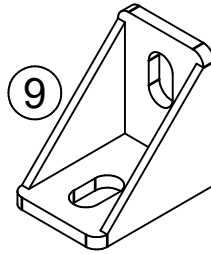
Proper orientation of CAM LOCK



STEP 13



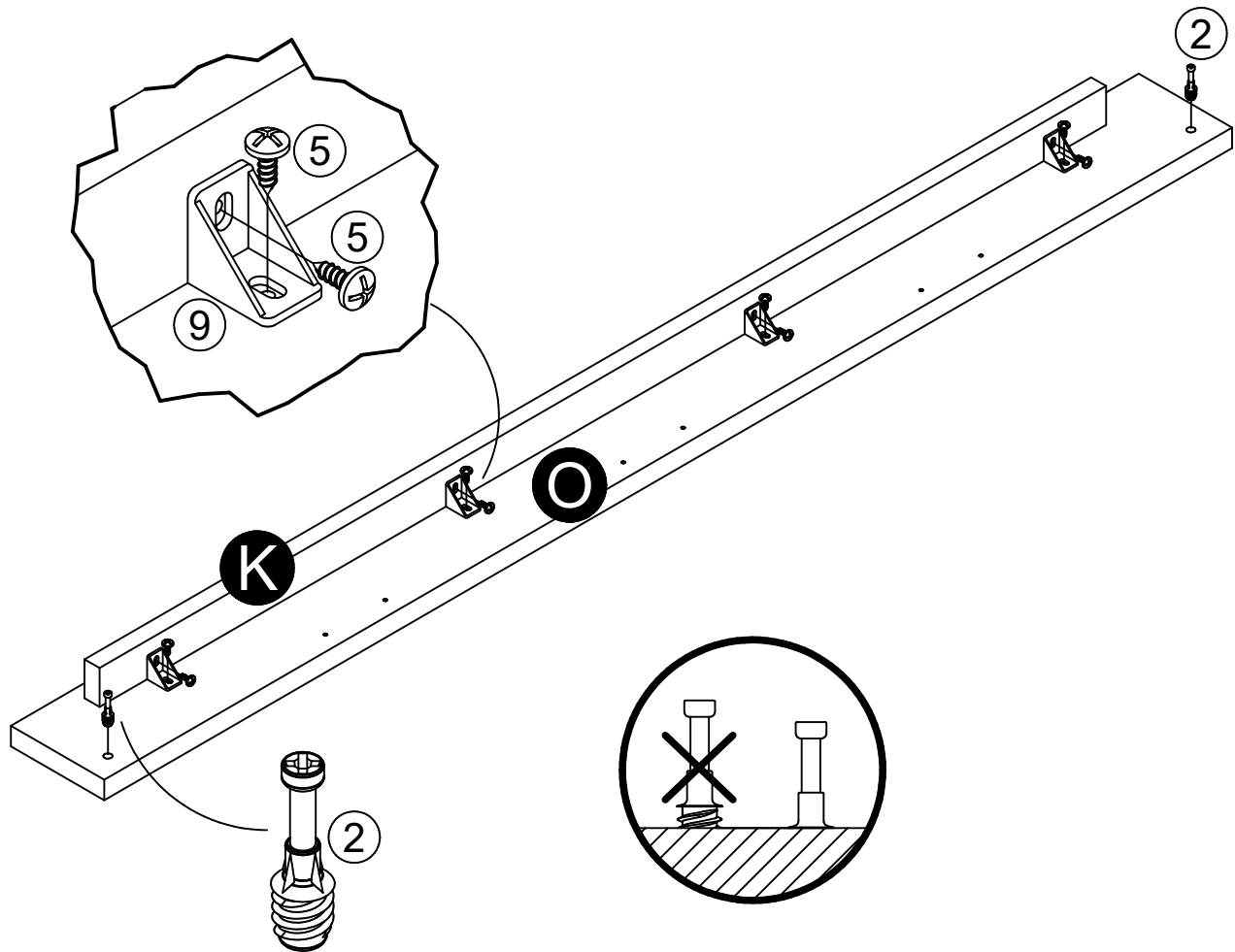
(x2)
#A22610



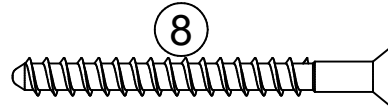
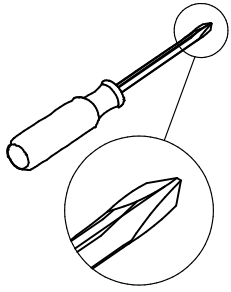
(x4)
#A53510



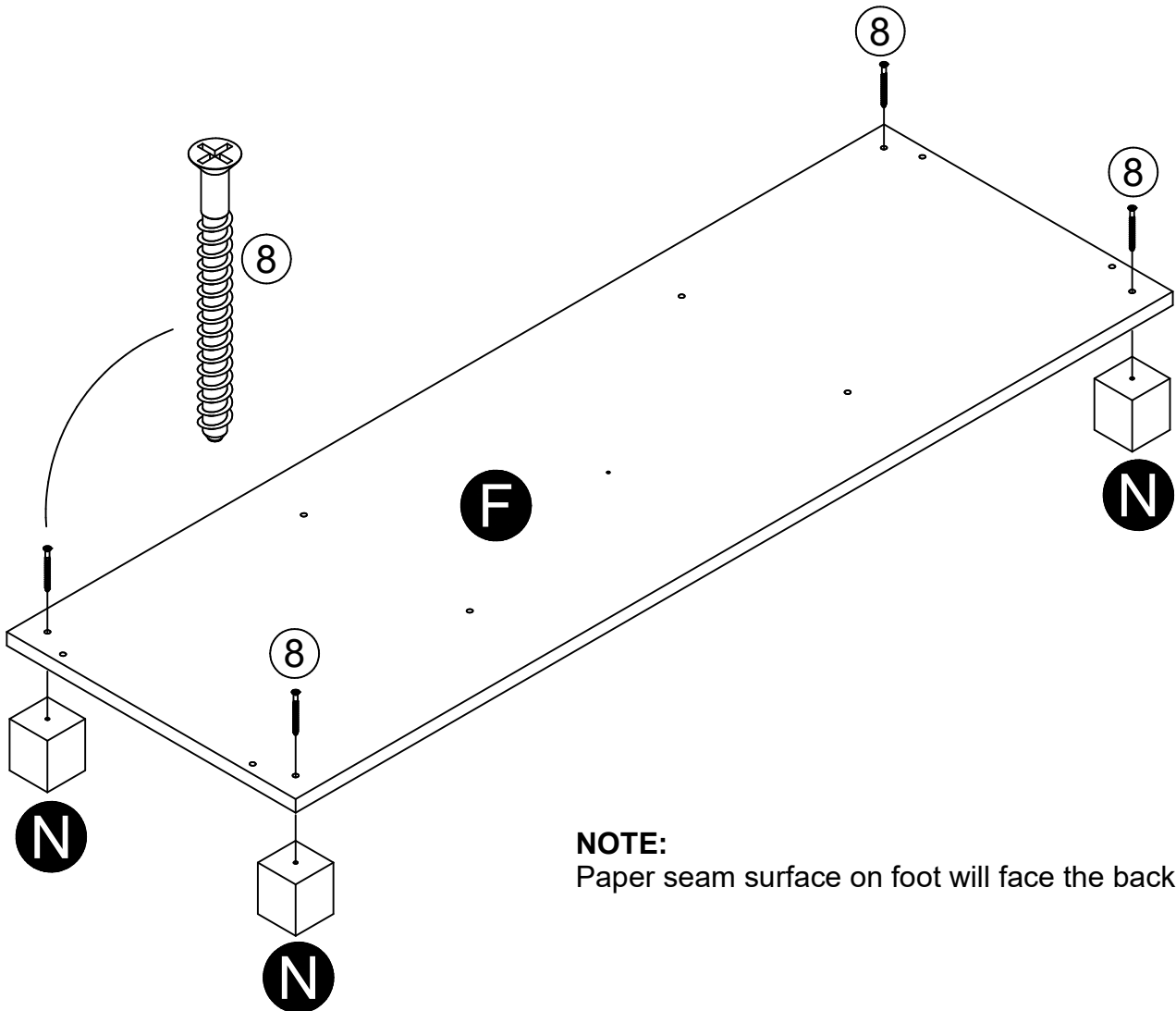
(x8)
#A12120



STEP 14

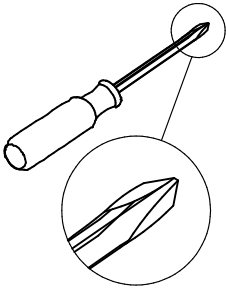


(x4)
#A23030

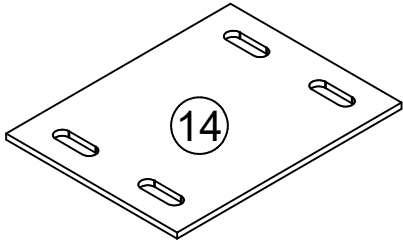


NOTE:
Paper seam surface on foot will face the back.

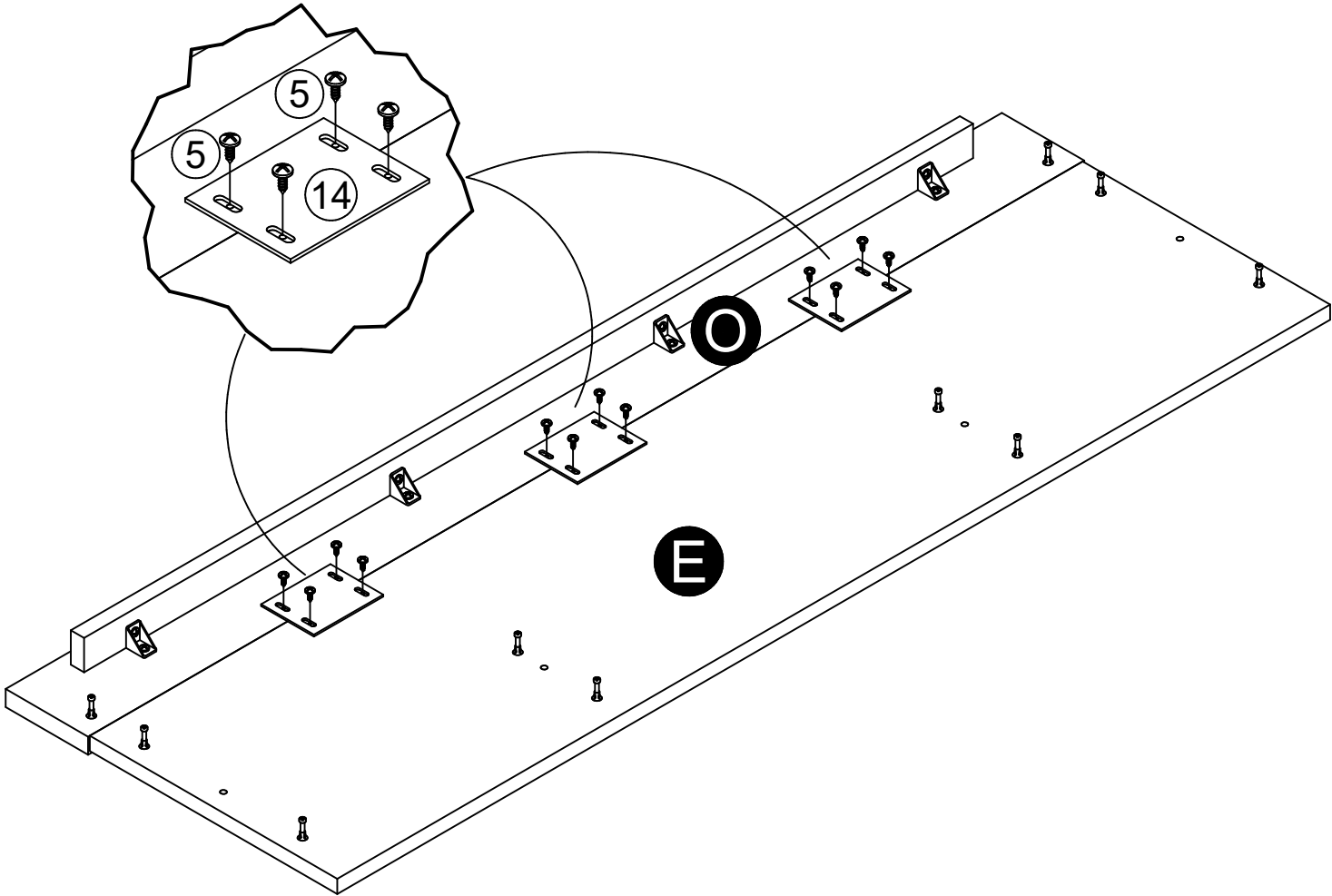
STEP 15



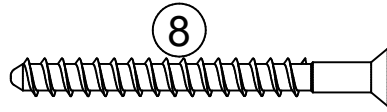
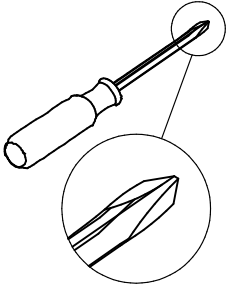
(x12)
#A12120



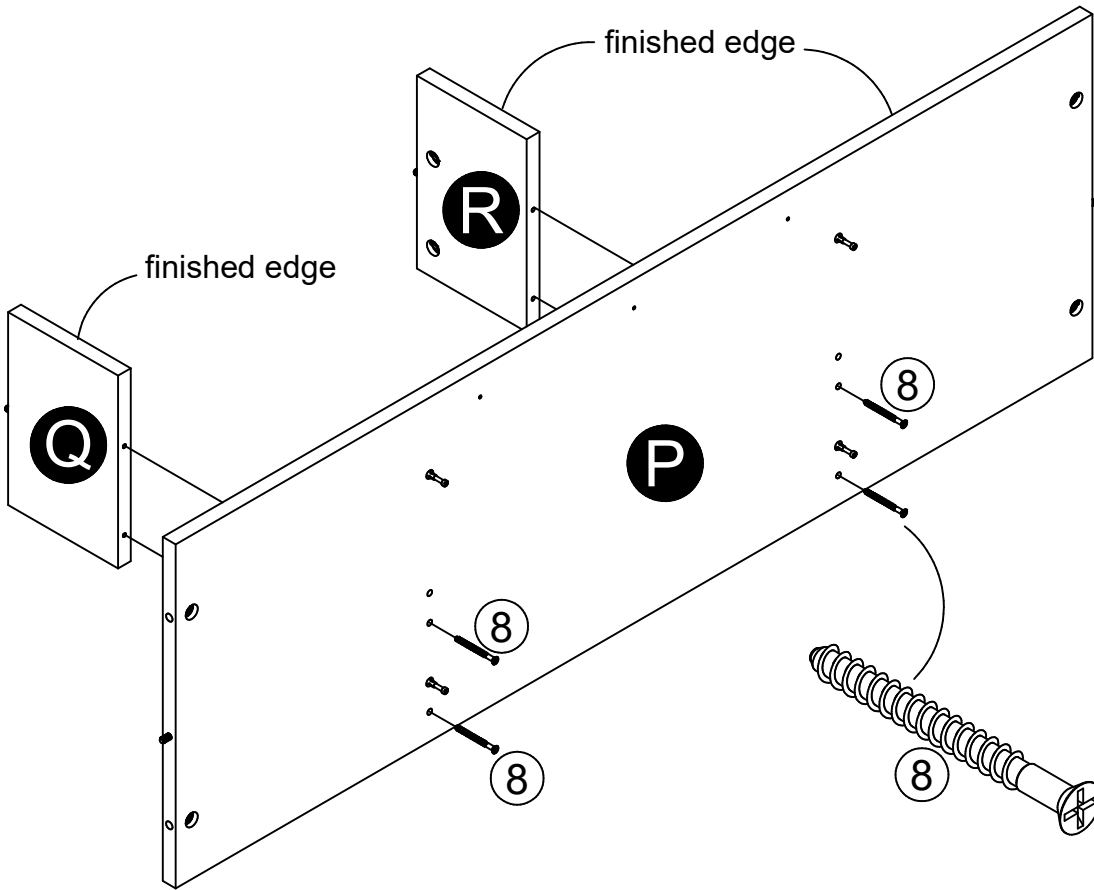
(x3)
#A54270



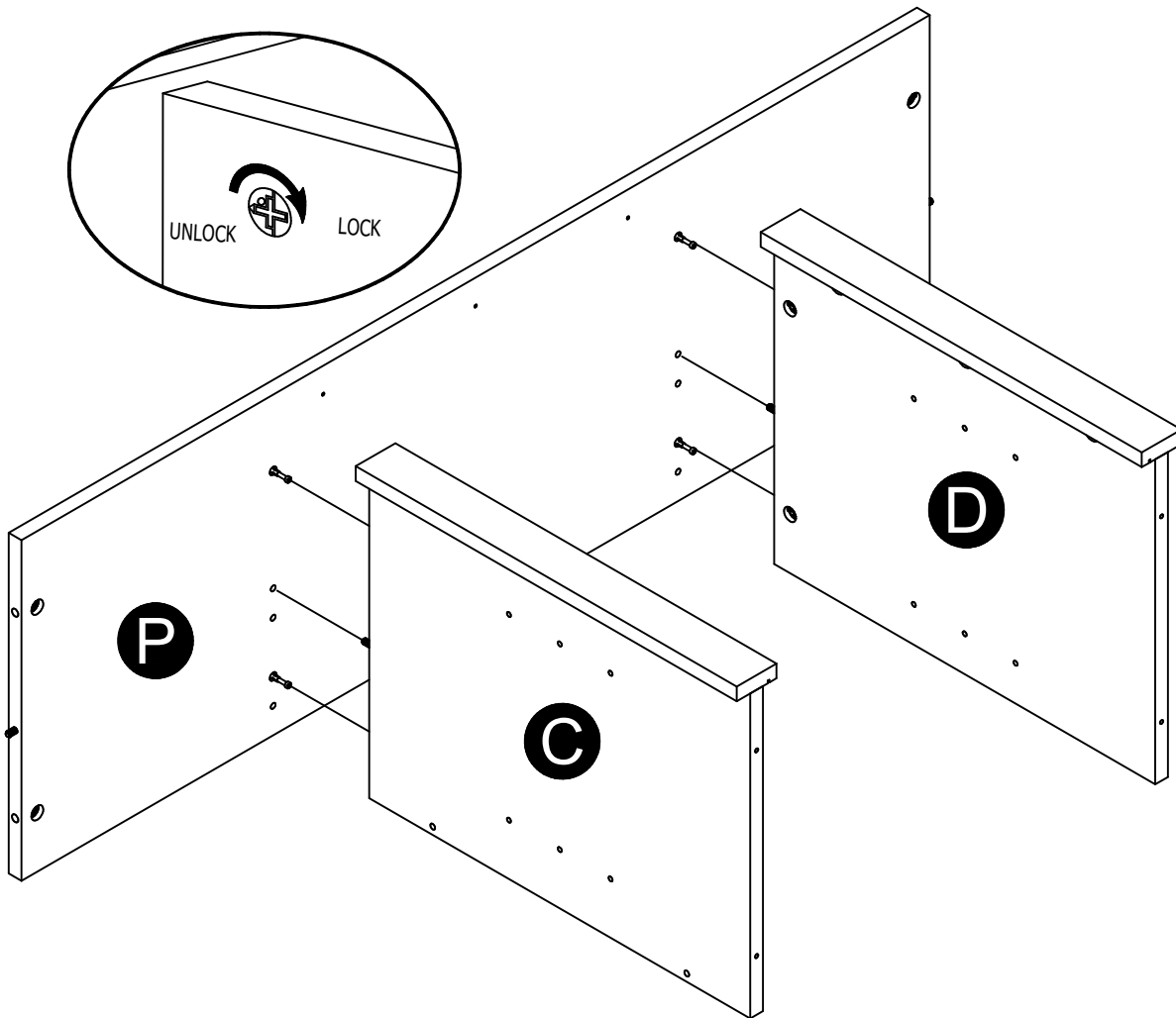
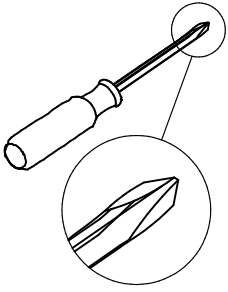
STEP 16



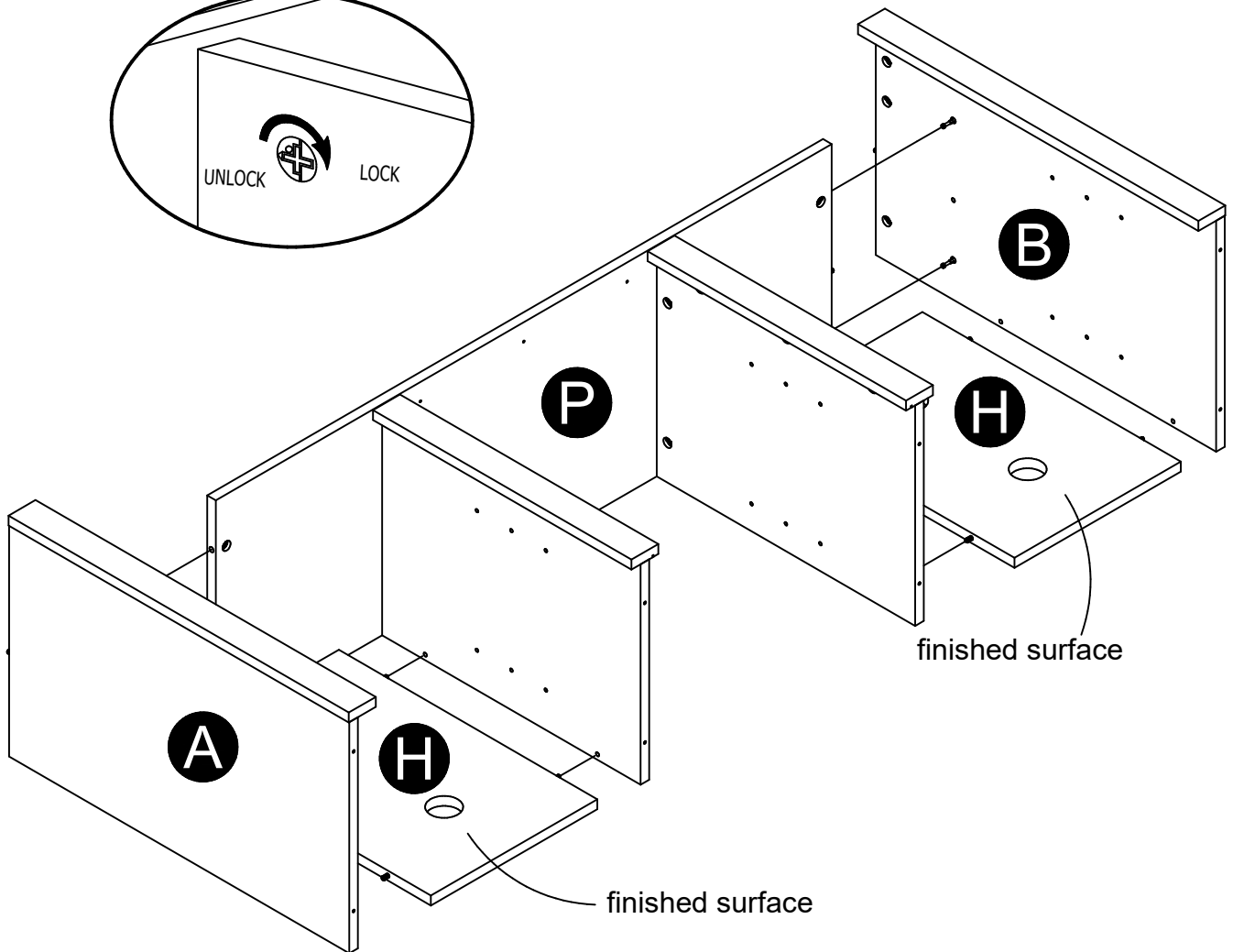
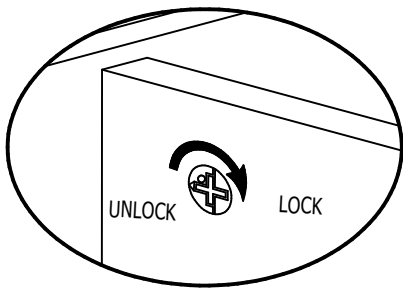
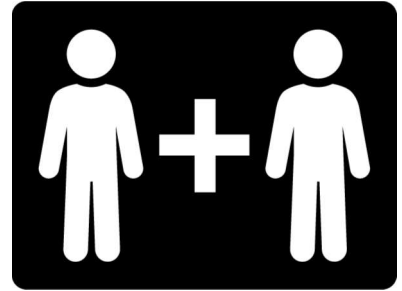
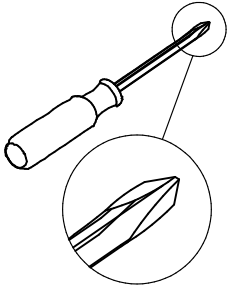
(x4)
#A23030



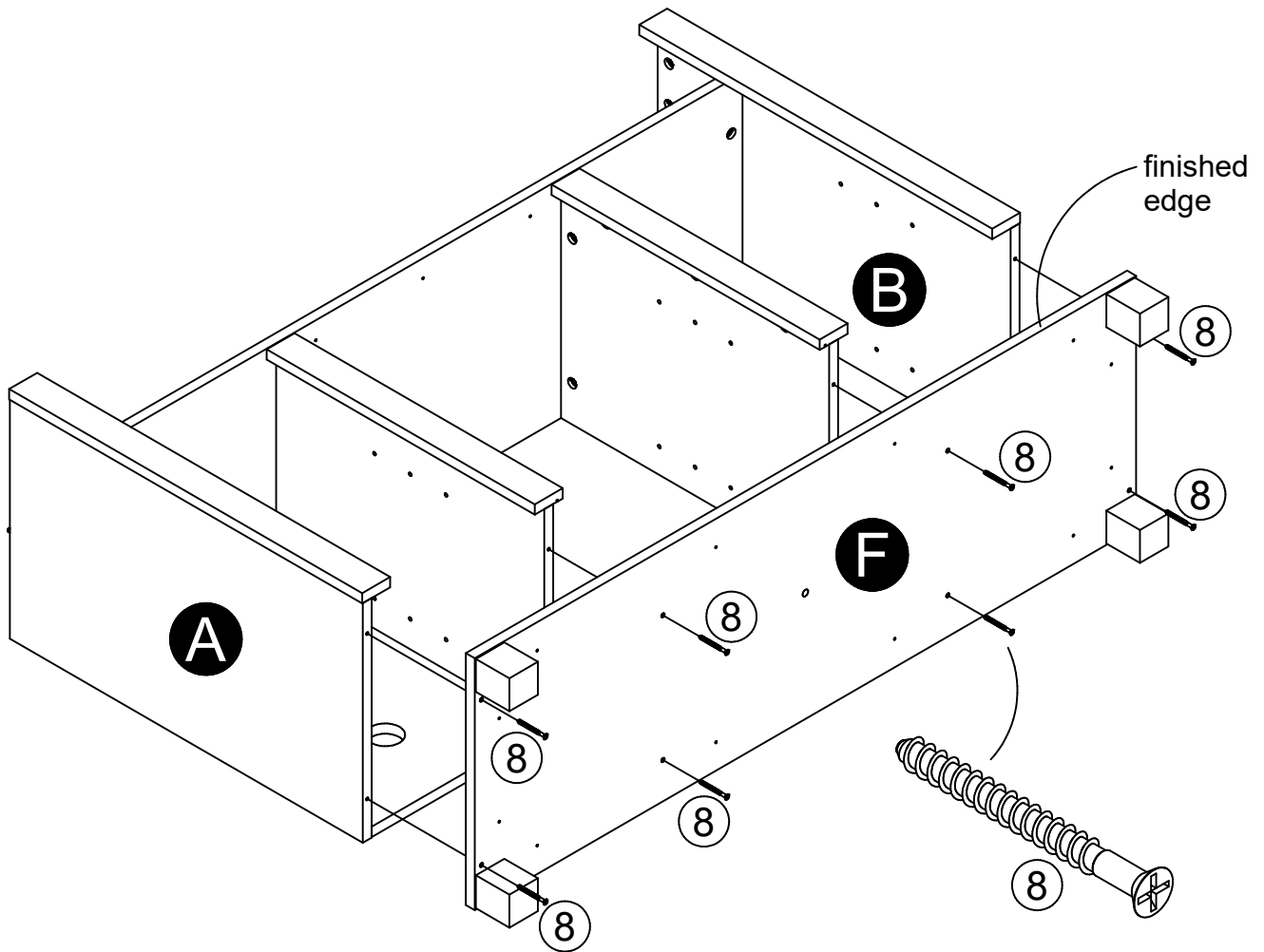
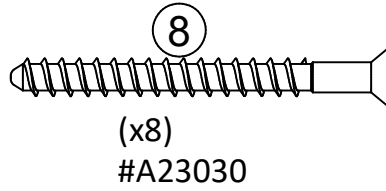
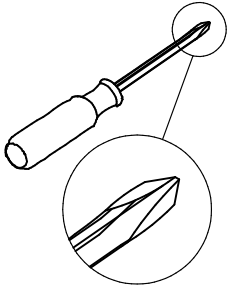
STEP 17



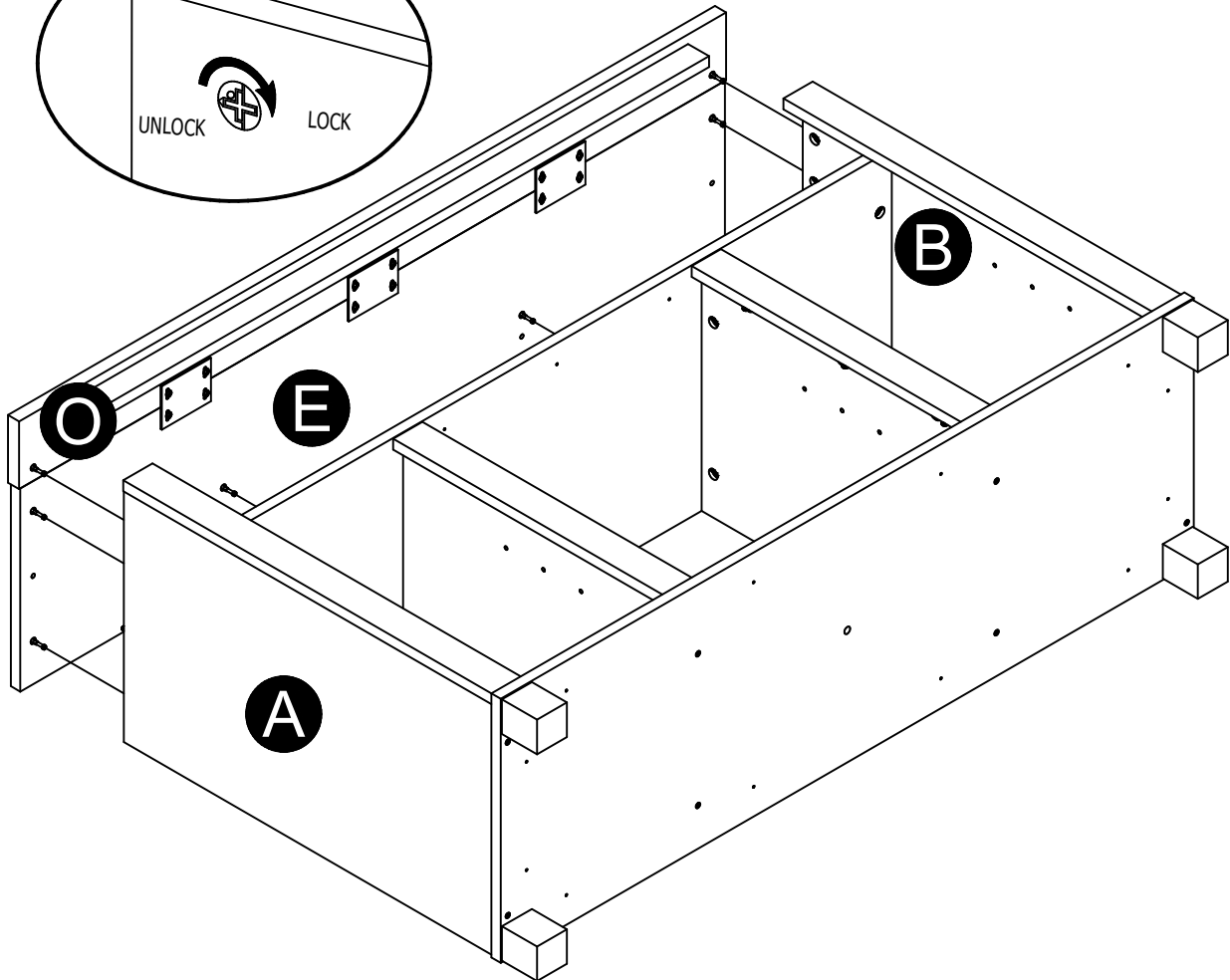
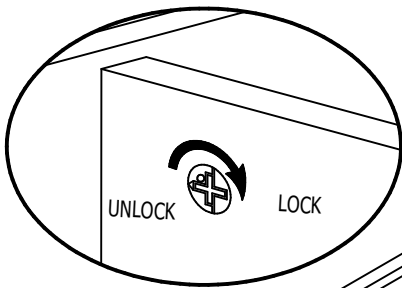
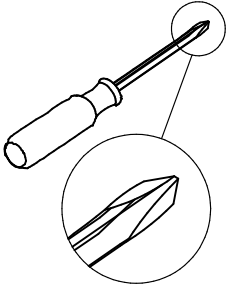
STEP 18



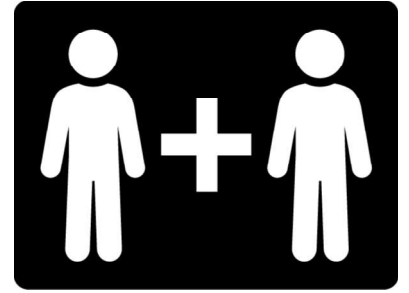
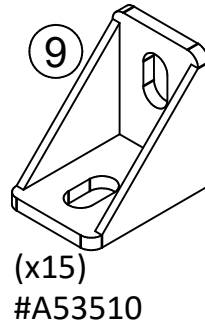
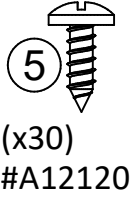
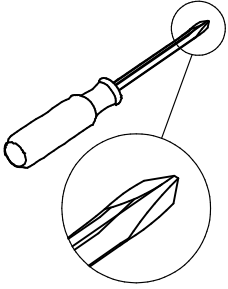
STEP 19



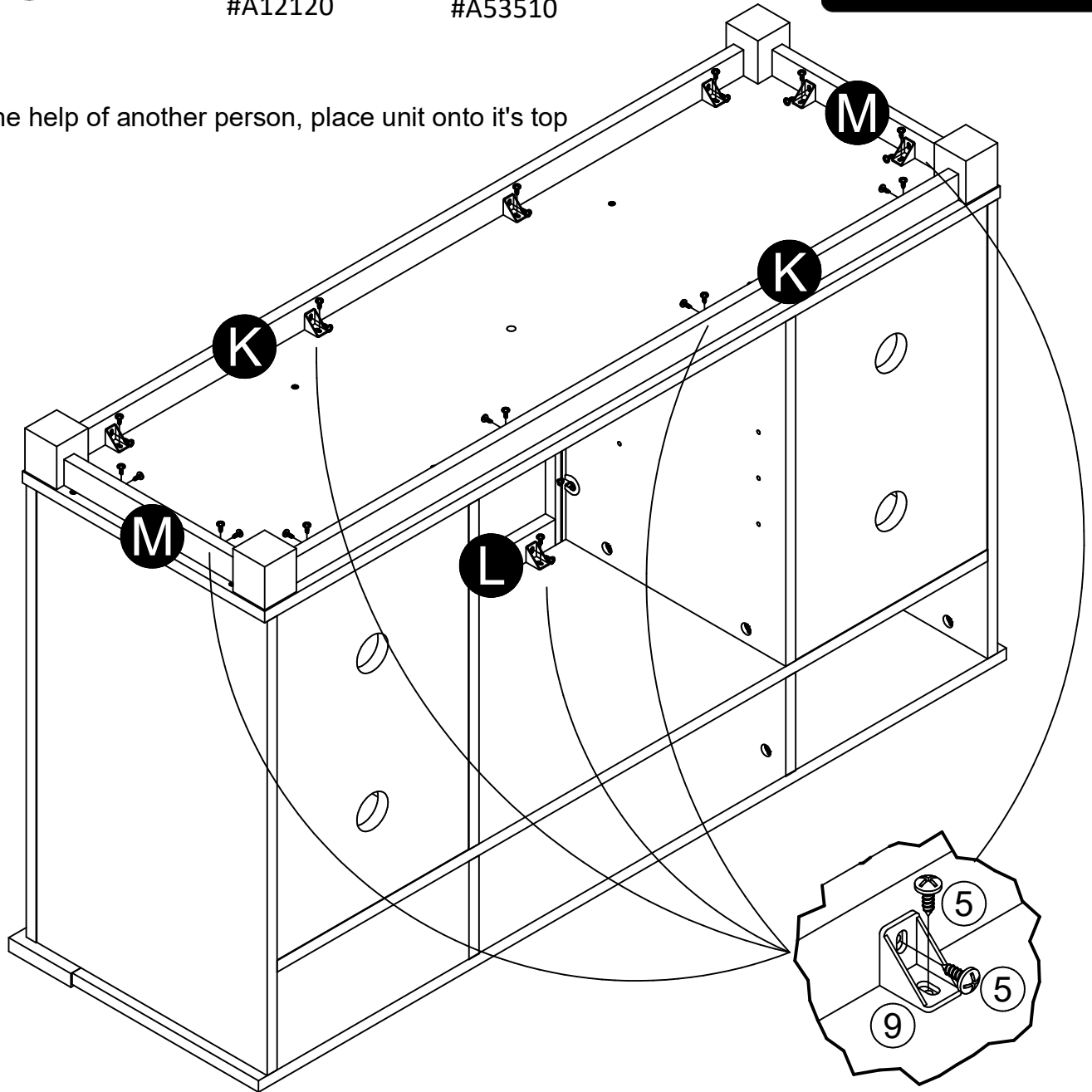
STEP 20



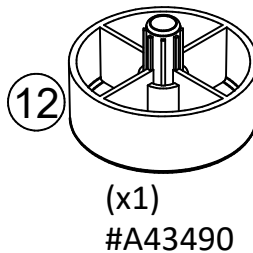
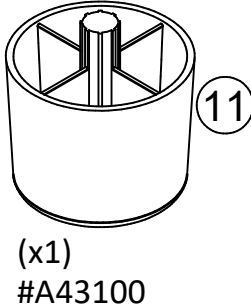
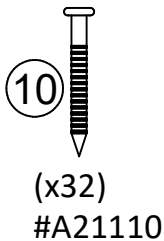
STEP 21



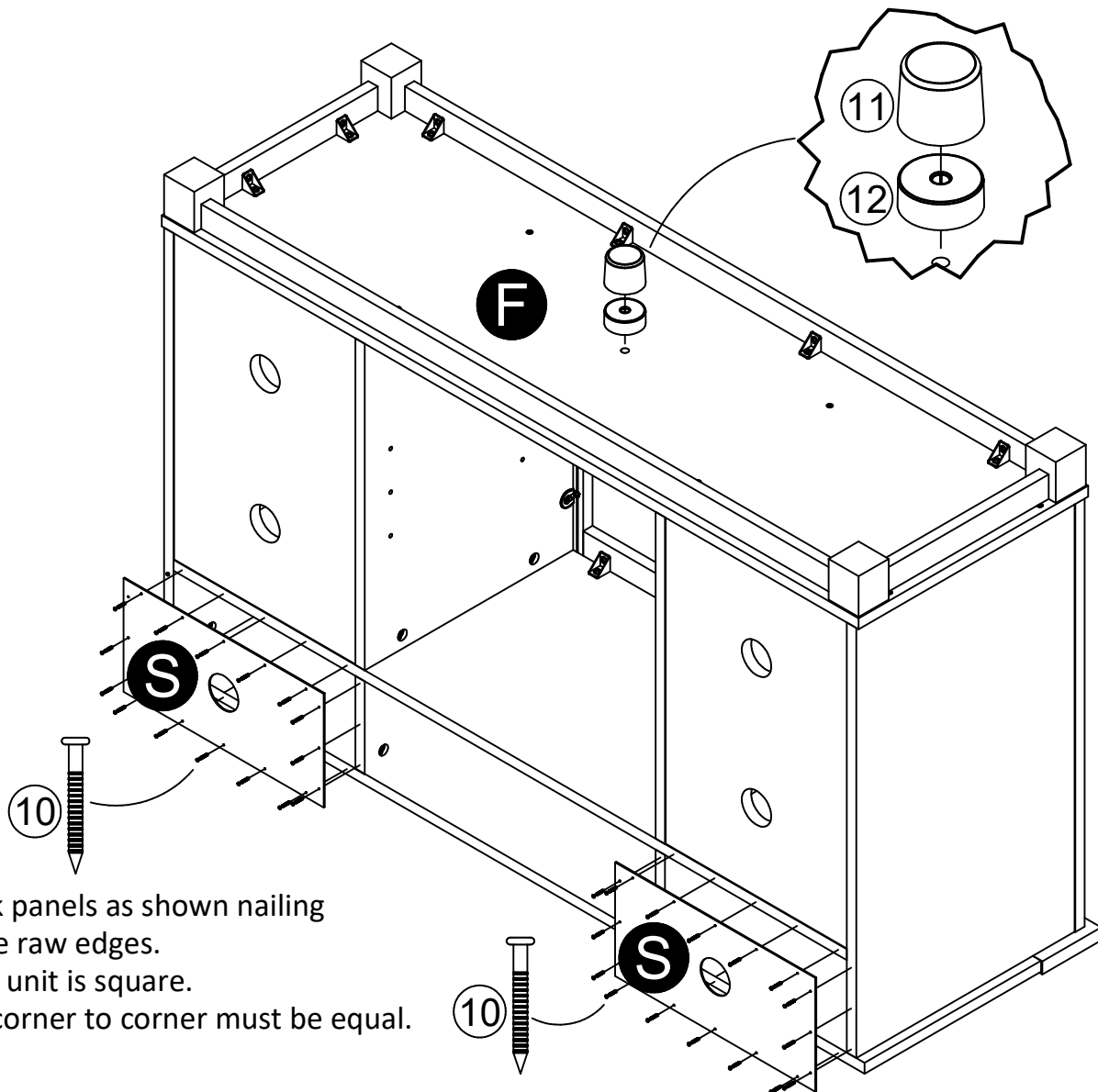
With the help of another person, place unit onto it's top



STEP 22

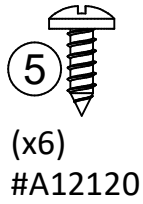
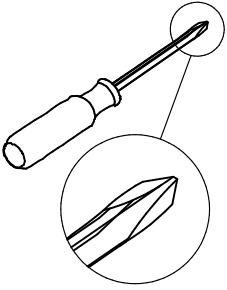


IMPORTANT! THE BACK PANEL IS A STRUCTURAL PART OF THIS UNIT AND MUST BE INSTALLED PROPERLY.



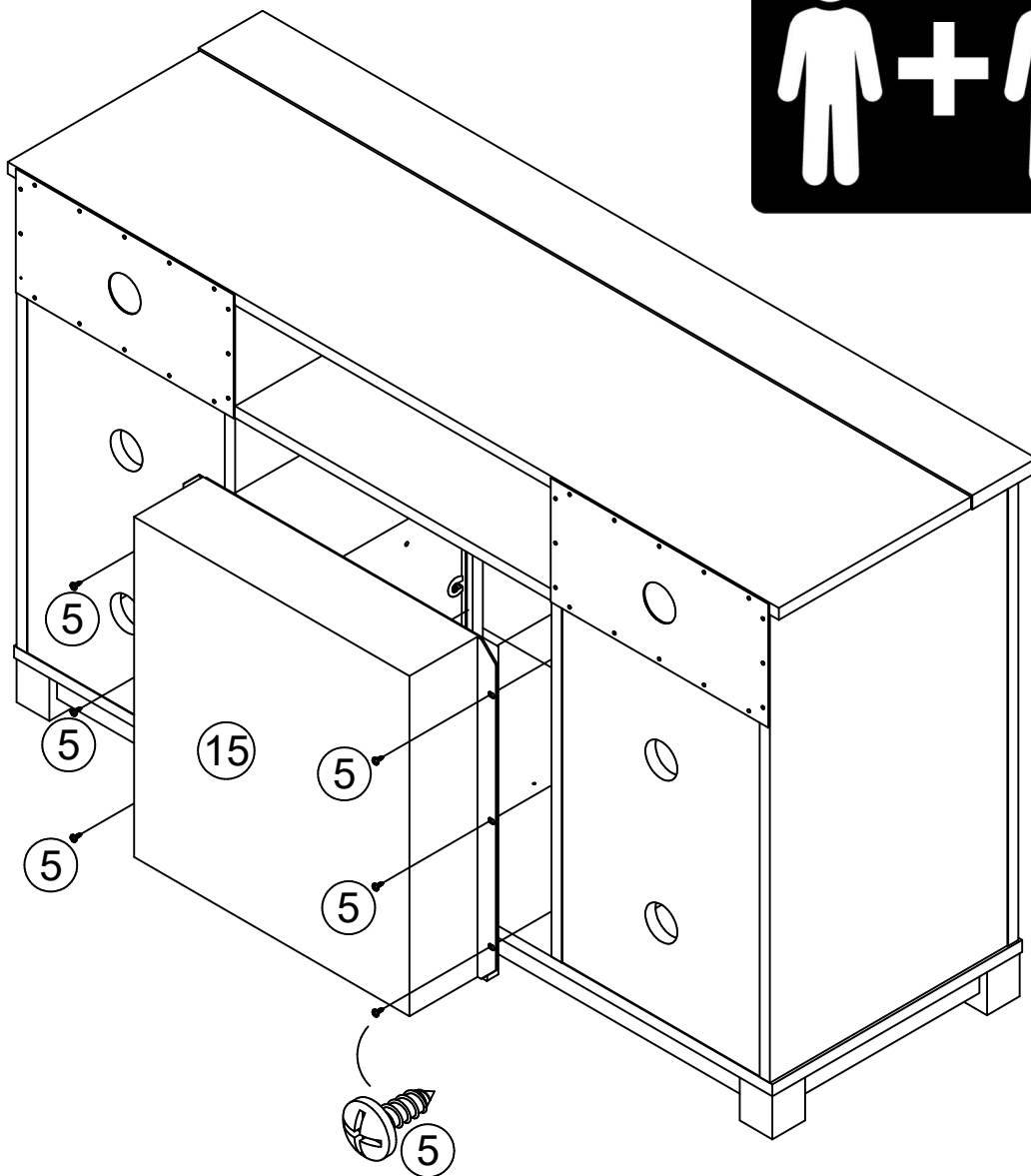
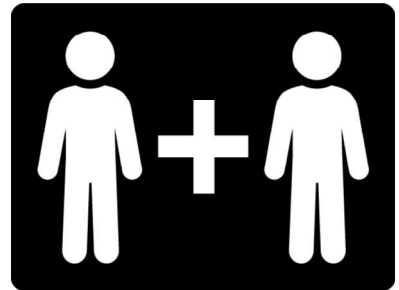
Attach the back panels as shown nailing straight into the raw edges.
Assure that the unit is square.
Distance from corner to corner must be equal.

STEP 23

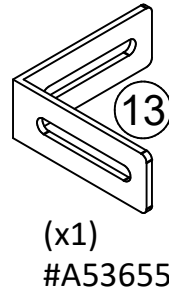
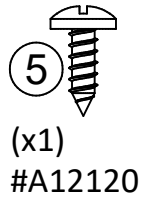
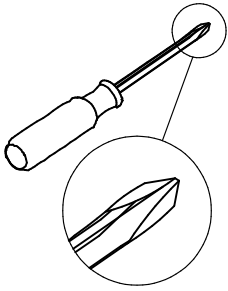


With the help of another person, place the unit upright.

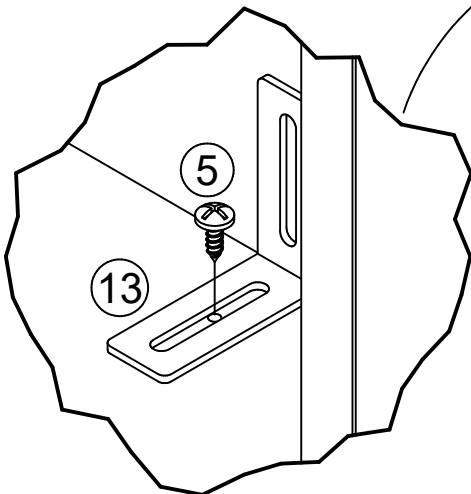
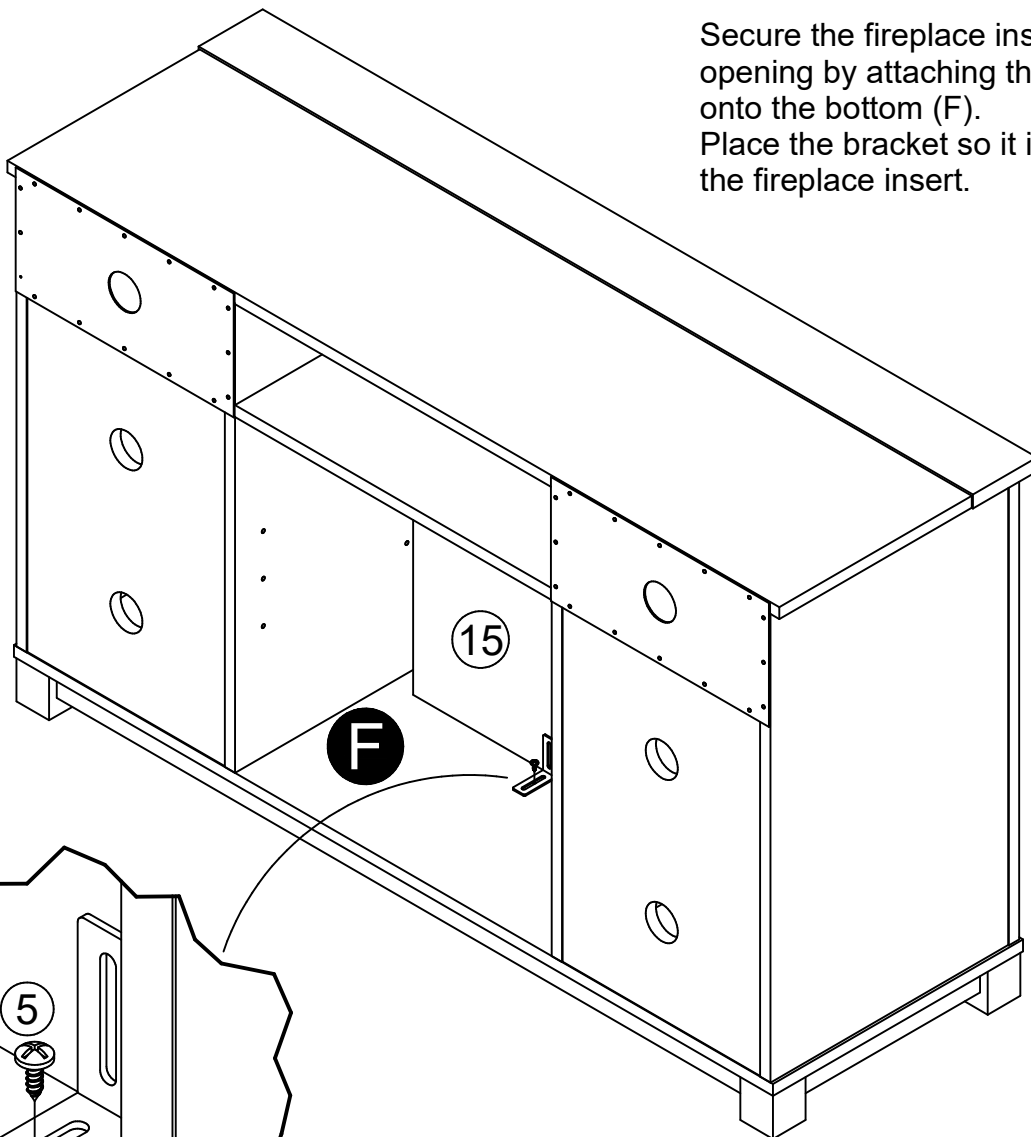
Insert the fireplace into the opening as shown. Fasten the flanges of the fireplace to the partition rails (J) with screws (5). You will screw into the groove of the partitions rails (J).



STEP 24

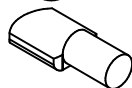


Secure the fireplace insert into the opening by attaching the bracket (13) onto the bottom (F). Place the bracket so it is snug against the fireplace insert.

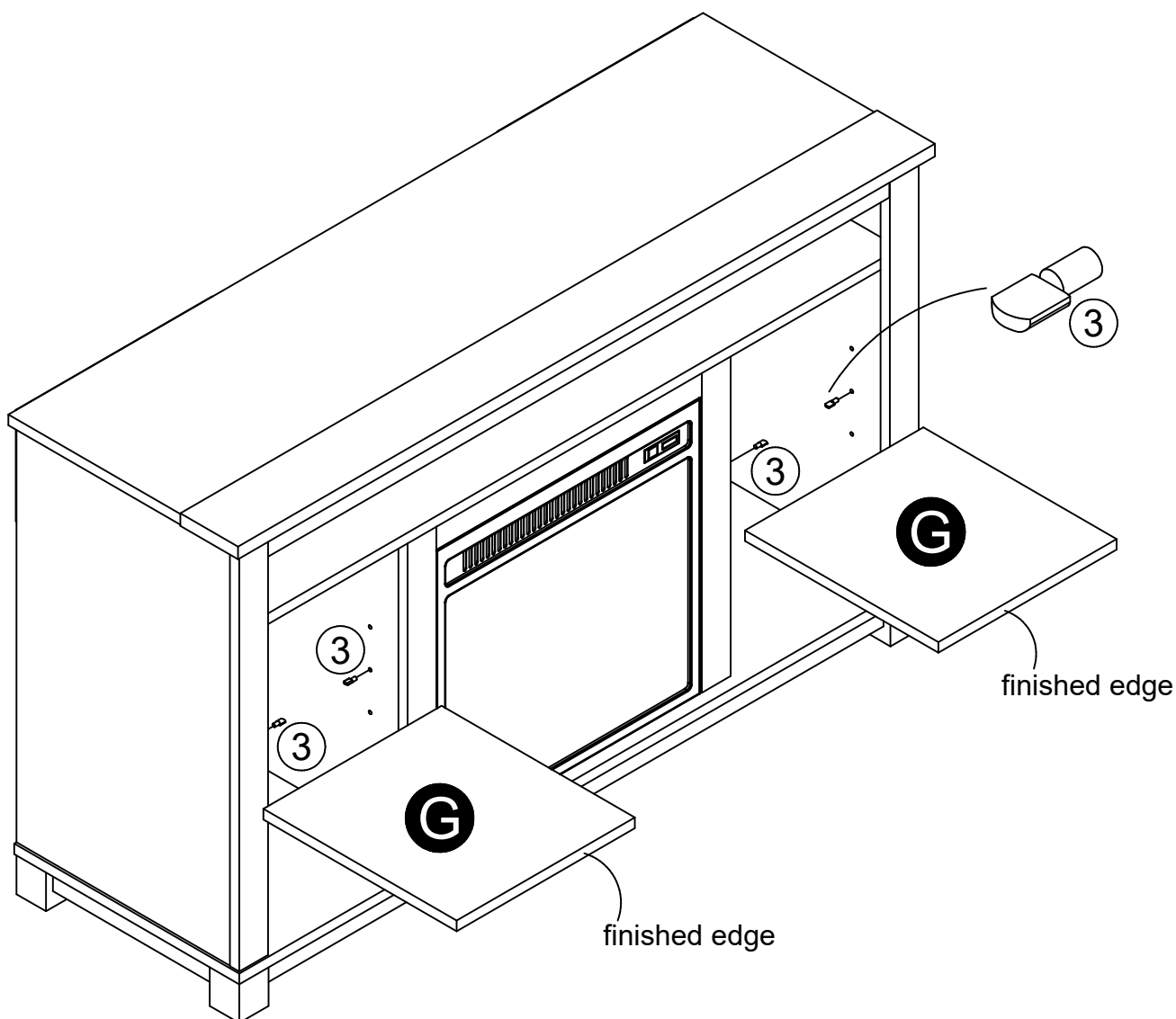


STEP 25

3



(x8)
#A80250



Maximum Loads

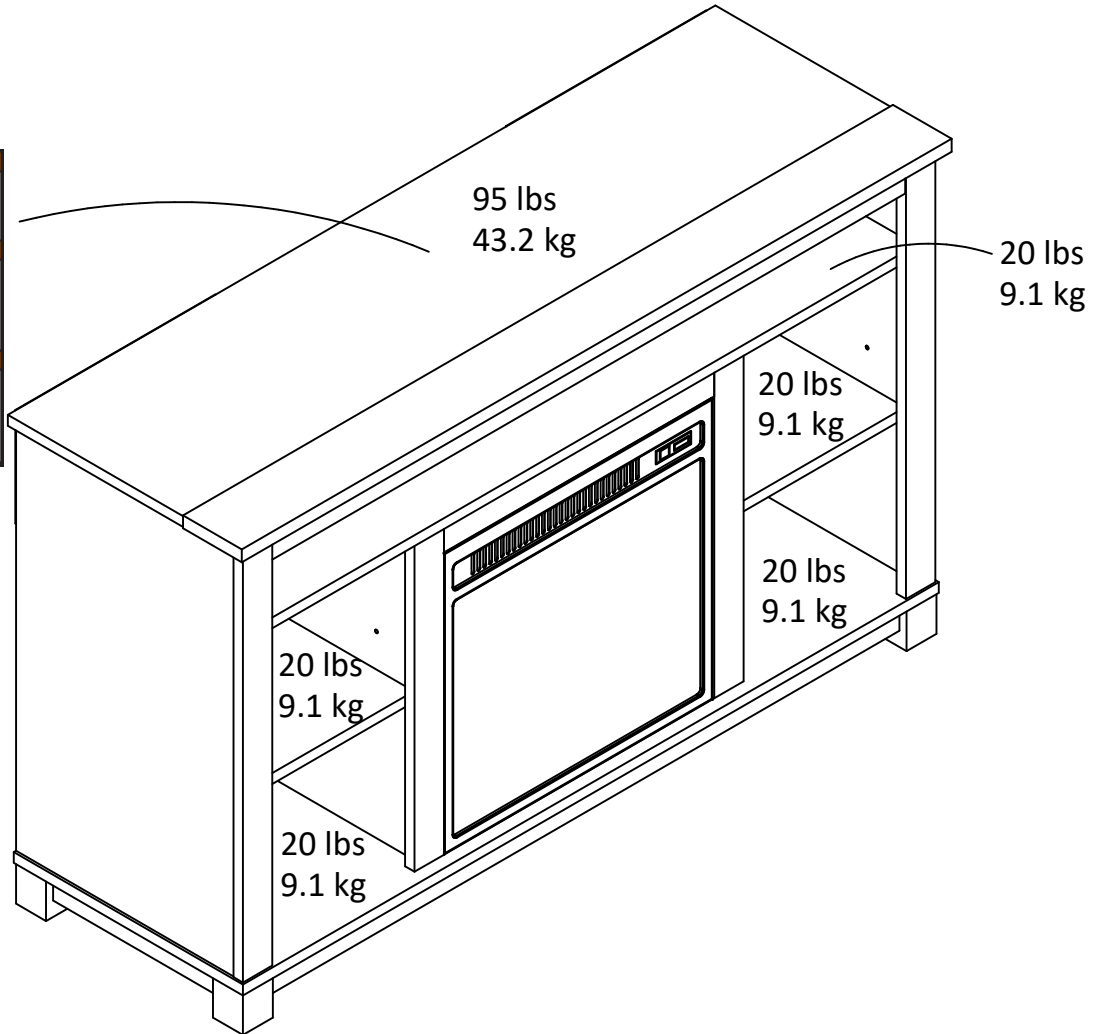
This unit has been designed to support the maximum loads shown. Exceeding these load limits could cause sagging, instability, product collapse, and/or serious injury.

No CRT (tube type) TV permitted.

This item is designed for most flat panel TV's having up to 55" (140cm) diagonal screen size.



TV warning label



Certificate of Conformity

1. This certificate applies to the Dorel Home Furnishings, Inc. product identified by this instruction manual.
2. This certificate applies to compliance of this product with the CPSC Ban on Lead-Containing Paint (16 CFR 1303).
3. This product is distributed by: Dorel Home Furnishings, Inc.
 410 East First Street South
 Wright City, MO 63390
 636-745-3351
4. Site of Manufacture: Tiffin OH
5. See front page of instruction manual for date of manufacture.

Register your product to receive the following:



- * New trend details - sneak peek on what's new
- * Surveys - have a voice within our community
- * Exclusive deals and discount codes
- * Quick and easy replacement part service

To register your product, visit ameriwoodhome.com

5 Star Rating



Visit your local retailer's website, rate your purchased product and leave us some feedback!

We would like to extend a big "Thank You" to all of our customers for taking the time to assemble this Ameriwood Home product, and to give us your valuable feedback.

*Thank
You!*

Cubierta Delantera

Este libro de instrucciones contiene información **IMPORTANTE** de seguridad. Por favor lea y manténgalo para referencia en el futuro.

No Regrese este producto! Comuníquese con nuestro amigoso equipo de servicio al cliente para obtener ayuda.

Llámenos al: 1-800-489-3351 (Gratis) Lunes - Viernes 9am - 5pm CST

Visitar: www.ameriwoodhome.com

PRECAUCION

Este mueble puede volcarse y causar graves heridas y/o muerte.

Anclar el mueble a un poste de madera en la pared (si esto se requiere).

No Permita que los niños monten el mueble.

Mantenga los artículos más pesados en los cajones de abajo.

Consejos Útiles (página 2)

- Abra su artículo en el área donde usted planea utilizarlo para evitar levantar y moverlo menos
- Identificar, ordenar y contar las piezas antes de intentar ensamblar
- Las clavijas de compresión se golpean con un martillo
- Las diapositivas están marcadas con una R (derecha) y L (izquierda) para la colocación correcta
- Asegúrese de que siempre este el punto localizado en la parte superior de bloqueador de leva este volteado hacia borde exterior
- Utilizar todos los clavos para el panel de atrás y distribuirlos por igual
- El panel de atrás debe utilizarse para asegurarse de que la unidad quede fija y firme
- No use químicas fuertes ni limpiadores abrasivos en este artículo
- Nunca empuje, tire ni arrastre los muebles

Antes de Que Empieces (página 3)

- Lea cuidadosamente cada paso y siga el orden correcto
- Separar y contar todas sus piezas y hardware
- Dése suficiente espacio para el proceso de ensamble
- Tenga las siguientes herramientas: destornillador de cabeza plana, #2 cabeza Phillips
Destornillador y martillo
- Precaución: Si usa un taladro electrónico o un destornillador eléctrico para atornillar, por favor asegúrese que deje de atornillar cuando el tornillo este apretado. Fallar hacer esto puede causar barrer el tornillo.

Sistema de fijar el bloqueo de leva (página 3)

Esta sistema de fijar el bloqueo de leva sera usado en todo el proceso ensamble.

Página 8

Deberá golpear el conector (7) con un martillo para insertarlo completamente. Asegúrese de que el conector esté colocado como se muestra antes de tocar el orificio.

Página 9

Deberá golpear el conector (7) con un martillo para insertarlo completamente. Asegúrese de que el conector esté colocado como se muestra antes de tocar el orificio

Página 11

Gire el tornillo en sentido horario para bloquearlo en su lugar

Página 12

Deberá golpear el conector (7) con un martillo para insertarlo completamente. Asegúrese de que el conector esté colocado como se muestra antes de tocar el orificio

Página 13

Deberá golpear el conector (7) con un martillo para insertarlo completamente. Asegúrese de que el conector esté colocado como se muestra antes de tocar el orificio

Página 15

Gire el tornillo en sentido horario para bloquearlo en su lugar

Página 21

Nota: la superficie de la costura del papel en el pie estará orientada hacia atrás.

Página 28

Con la ayuda de otra persona, coloque la unidad encima

Página 29

¡IMPORTANTE! EL PANEL POSTERIOR ES UNA PARTE ESTRUCTURAL DE ESTA UNIDAD Y DEBE INSTALARSE CORRECTAMENTE.

Fije los paneles posteriores como se muestra clavando directamente en los bordes sin rematar. Asegúrese de que la unidad sea cuadrada.

La distancia de esquina a esquina debe ser igual.

Página 30

Con la ayuda de otra persona, coloque la unidad en posición vertical.

Inserte la chimenea en la abertura como se muestra. Fije las bridas de la chimenea a los rieles de separación (J) con tornillos (5). Se atornillará en la ranura de los rieles de partición (J).

Página 31

Asegure el inserto de la chimenea en la abertura colocando el soporte (13) en la parte inferior (F). Coloque el soporte de manera que quede ajustado contra el inserto de la chimenea.

Página 33

CARGA MAXIMA

Esta unidad ha sido diseñada para soportar las cargas máximas mostradas. Exceder estos límites de carga puede causar flacidez, inestabilidad, colapso del producto y / o lesiones graves.

No se permite TV CRT (tipo tubo).

Este artículo está diseñado para la mayoría de los televisores de pantalla plana que tienen un tamaño de pantalla de hasta 55" (140 cm) en diagonal.

Página 34

Registre su producto para recibir lo siguiente:

- * Detalles de nuevas tendencias - Vistazo a lo nuevo
- * Encuestas - alec su voz entre su comunidad
- * Códigos de ofertas y descuentos exclusivos
- * Fácil y rápido servicio de partes de remplace

Para registrar su producto, visite ameriwoodhome.com

Clasificación de 5 estrellas

Visite el sitio web de su tienda local, califique su comprado y denos sus comentarios!

Nos gustaría enviar un gran "Agradecimiento" a todos nuestros clientes por tomarse el tiempo de ensamblar este producto de Ameriwood Home, y por darnos sus valiosos comentarios.

Gracias

Couverture Avant

CE LIVRET D'INSTRUCTION CONTIENT DES INFORMATIONS **IMPORTANTES** SUR LA SÉCURITÉ. VEUILLEZ LIRE ET GARDER POUR UNE RÉFÉRENCE FUTURE

Ne retournez pas ce produit! Contactez notre équipe de service à la clientèle amicale d'abord pour obtenir de l'aide.

Appelez-nous: 1-800-489-3351 (sans frais) du Lundi au Vendredi de 9h à 17h Heure Centrale

Visitez: www.ameriwoodhome.com

ATTENTION

Le meuble peut basculer et causer des blessures graves ou la mort.

Ancrer le meuble à une planche murale dans le mur (si indiqué).

Ne laissez pas les enfants grimper sur le meuble.

Placez les articles lourds sur les étagères ou dans les tiroirs inférieurs.

Astuces Utiles (page 2)

-Ouvrez votre article dans la zone que vous prévoyez de le garder pour moins de levage lourd

-Identifier, trier et compter les pièces avant d'essayer d'assembler

-Les goujons de compression sont taraudés avec un Marteau

-Les glissières sont marquées d'un R (droit) et d'un L (gauche) pour un bon placement

-Assurez-vous toujours de faire face la pointe situé sur le haut de la Serrure de Came vers le bord extérieur

-Utiliser tous les clous fournis pour le panneau arrière et les répartir également

-Le panneau arrière doit être utilisé pour vous assurer que votre appareil est robuste

-N'utilisez pas de produits chimiques agressifs ou de nettoyeurs abrasifs sur cet appareil

-Ne jamais pousser, tirer, ou faire glisser votre meuble

Avant de Commencer (page 3)

-Lisez attentivement chaque étape et suivez le bon ordre

-Séparez et comptez toutes vos pièces et matériaux

-Donnez-vous suffisamment de place pour l'assemblage

-Avoir les outils suivants: tournevis à tête plate, #2 tournevis Phillips, et Marteau

-Attention: Si vous utilisez une perceuse électrique ou un tournevis électrique pour visser, veillez à ralentir et arrêter lorsque la vis est bien serrée. Le non-respect de cette consigne peut endommager la vis.

Système de Fixation de Came (page 3)

Ce Système de Fixation de Came sera utilisé tout au long de l'assemblage

Page 8

Vous devrez taper le connecteur (7) avec un marteau pour l'insérer complètement. Assurez-vous que le connecteur est positionné comme indiqué avant de puiser dans le trou.

Page 9

Vous devrez taper le connecteur (7) avec un marteau pour l'insérer complètement. Assurez-vous que le connecteur est positionné comme indiqué avant de puiser dans le trou.

Page 11

tournez la vis dans le sens des aiguilles d'une montre pour la verrouiller en place

Page 12

Vous devrez taper le connecteur (7) avec un marteau pour l'insérer complètement. Assurez-vous que le connecteur est positionné comme indiqué avant de puiser dans le trou.

Page 13

Vous devrez taper le connecteur (7) avec un marteau pour l'insérer complètement. Assurez-vous que le connecteur est positionné comme indiqué avant de puiser dans le trou.

Page 15

tournez la vis dans le sens des aiguilles d'une montre pour la verrouiller en place

Page 21

Remarque: la surface de couture du papier sur le pied sera tournée vers l'arrière.

Page 28

Avec l'aide d'une autre personne, placez le meuble sur son dessus

Page 29

IMPORTANT! LE PANNEAU ARRIÈRE EST UNE PARTIE STRUCTURELLE DE CET APPAREIL ET DOIT ÊTRE INSTALLÉ CORRECTEMENT.

Fixez les panneaux arrière comme indiqué en clouant droit dans les bords bruts.

Assurez-vous que l'unité est carrée.

La distance d'un coin à l'autre doit être égale.

Page 30

Avec l'aide d'une autre personne, placez l'appareil verticalement.

Insérez le foyer dans l'ouverture comme indiqué. Fixez les brides du foyer aux rails de la cloison (J) à l'aide des vis (5). Vous allez visser dans la rainure des rails de la cloison (J).

Page 31

Fixez le foyer dans l'ouverture en fixant le support (13) au bas (F).
Placez le support de sorte qu'il soit bien calé contre l'insert de cheminée

Page 33

CHARGES MAXIMALES

Cet appareil a été conçu pour supporter les charges maximales indiquées. Le dépassement de ces limites de charge pourrait provoquer un affaissement, une instabilité, un effondrement du produit et / ou des blessures graves.

Aucun téléviseur à tube cathodique autorisé.

Ce meuble est conçu pour la plupart des téléviseurs à écran plat ayant une taille d'écran allant jusqu'à 55" (140cm) de diagonale.

Page 34

Enregistrez votre produit pour recevoir les éléments suivantes:

- * Détails sur les nouvelles tendances - un aperçu sur les nouveautés
- * Sondages - avoir une voix au sein de notre communauté
- * Offres exclusives et codes promo
- * Service de pièces de rechange rapide et facile

Pour enregistrer votre produit, visitez ameriwoodhome.com

5 Étoiles

Visitez le site Web de votre détaillant local, évaluez votre produit acheté et laissez-nous quelques commentaires !

Nous tenons à offrir un grand "Merci" à tous nos clients pour avoir pris le temps d'assembler ce produit "Ameriwood Home", et de nous donner vos commentaires précieux.

Merci